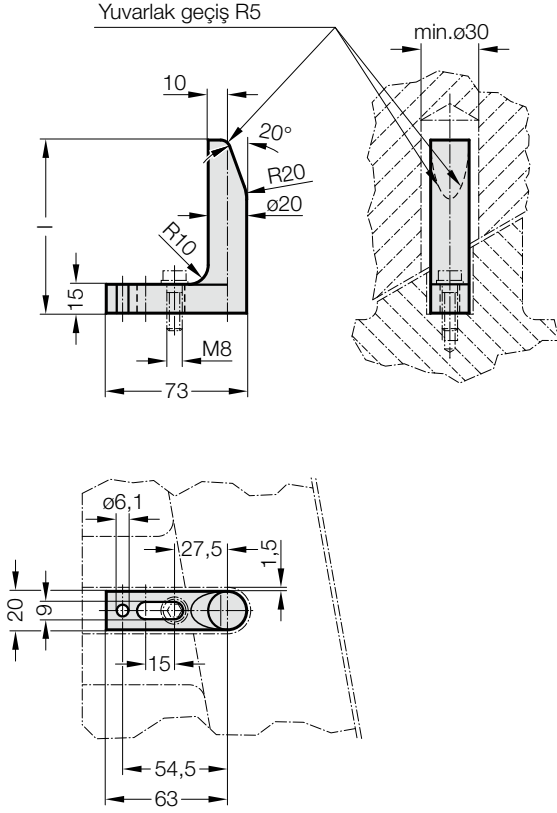


MERCEDES-BENZ STANDARTLARI GÖRE SAÇ DAYAMA SERTEŞTİRİLMİŞ

2443.10.20. .1



Malzeme:

Ck 60, Pilot konik bölge sertleştirilmiştir 58 + 2 HRC

Yürütme:

dövülmüş

Not:

Saç dayama, müteakip bağlantı aletlerindeki dar alanlarda tercih edilir.

2443.10.20. .1 Mercedes-Benz standartları göre saç dayama sertleştirilmiş

Sipariş No.	1
2443.10.20.065.1	65
2443.10.20.090.1	90