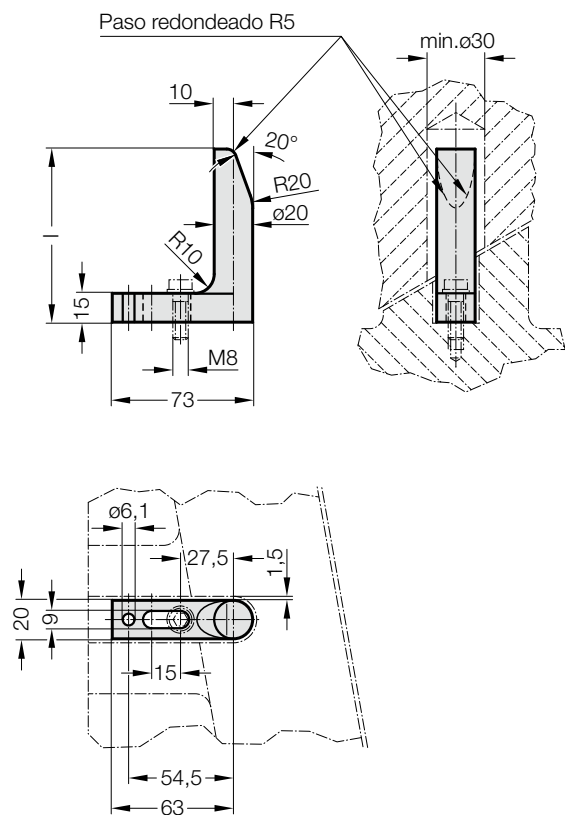


# DISPOSITIVO DE GUÍA SEGÚN NORMA MERCEDES-BENZ, TEMPLADO

2443.10.20. .1



## Material:

Ck 60, zona cónica de guía (ángulo 20°), templado 58 + 2 HRC

## Ejecución:

forjado

## Nota:

Los dispositivos de guía se utilizan preferentemente en condiciones de espacio reducido en el útil compuesto consecutivo.

## 2443.10.20. .1 Dispositivo de guía según Norma Mercedes-Benz, templado

Código	1
2443.10.20.065.1	65
2443.10.20.090.1	90