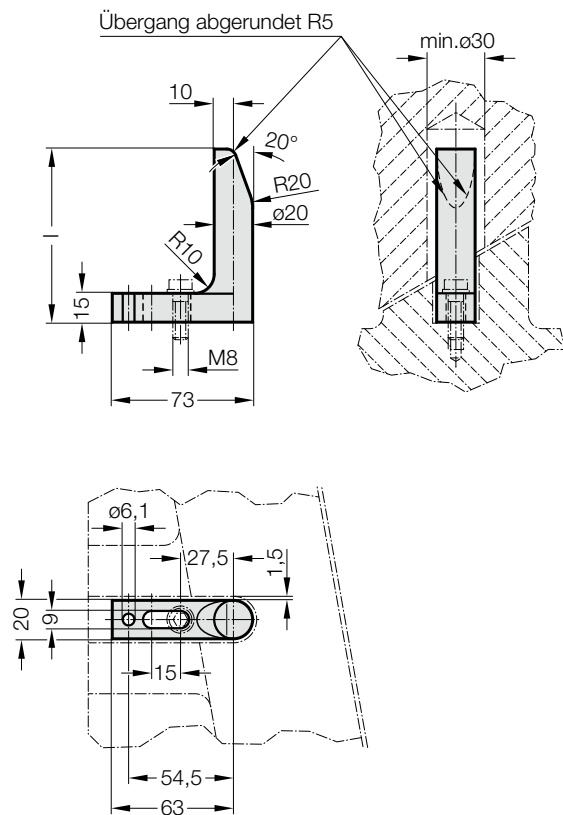


EINWEISER NACH MERCEDES-BENZ NORM, GEHÄRTET

2443.10.20. .1



Werkstoff:

Ck 60, im Bereich der Einführschräge gehärtet 58 + 2 HRC

Ausführung:

geschmiedet

Hinweis:

Einweiser werden bevorzugt bei beengten Platzverhältnissen in Folgeverbundwerkzeugen eingesetzt.

2443.10.20. .1 Einweiser nach Mercedes-Benz Norm, gehärtet

Bestell-Nummer	1
2443.10.20.065.1	65
2443.10.20.090.1	90