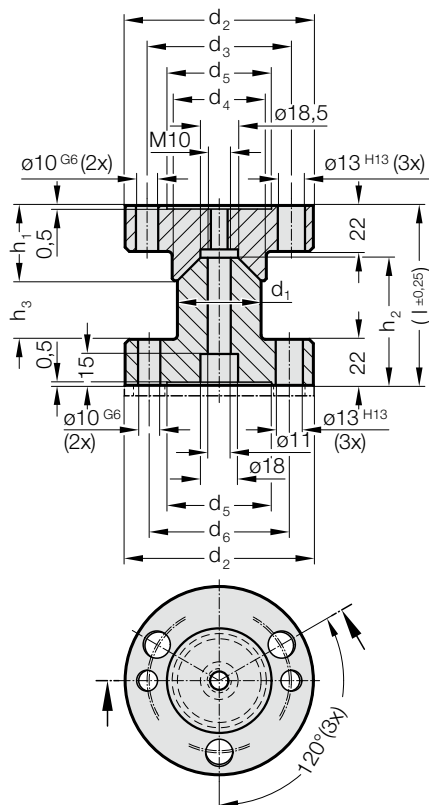


## DISPOSITIF DE CENTRAGE, CNOMO

2441.13.45.



### Matière :

X153CrMoV12 (1.2379), trempé  $58 \pm 2$  HRC

### Remarque :

N° de commande pour le dispositif de centrage selon CNOMO avec rondelle d'ajustage : 2441.13.0.45.

Livraison sans les vis et sans les goupilles.

### 2441.13.45. Dispositif de centrage, CNOMO

N° de commande	$d_1$	$d_2$	$d_3$	$d_4$	$d_5$	$d_6$	$h_1$	$h_2$	$h_3$	$l$
2441.13.45.040	40	90	69	45	50	67	36	61	28	86
2441.13.45.060	60	110	89	65	70	89	46	61	18	86