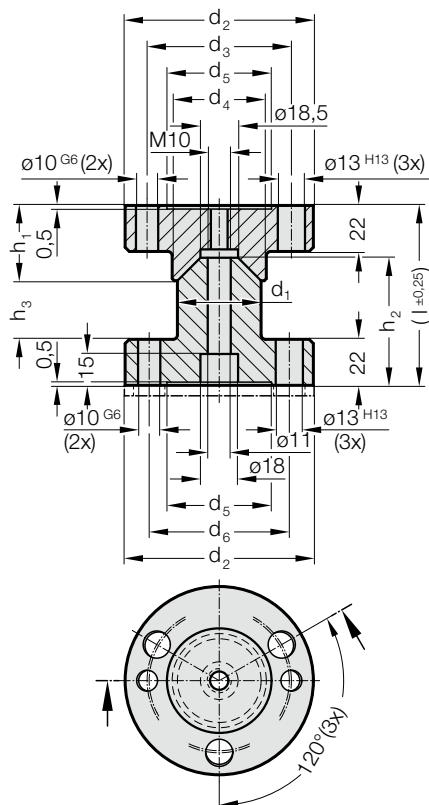


STŘEDÍCÍ JEDNOTKA DLE CNOMO

2441.13.45.



Materiál:

X153CrMoV12 (1.2379), kalená 58 ± 2 HRC

Upozornění:

Objednací č. 2441.13.0.45. Středící jednotka dle CNOMO včetně podložky.

Dodává se bez šroubů a kolíků.

2441.13.45. Středící jednotka dle CNOMO

Objednací č.	d ₁	d ₂	d ₃	d ₄	d ₅	d ₆	h ₁	h ₂	h ₃	l
2441.13.45.040	40	90	69	45	50	67	36	61	28	86
2441.13.45.060	60	110	89	65	70	89	46	61	18	86