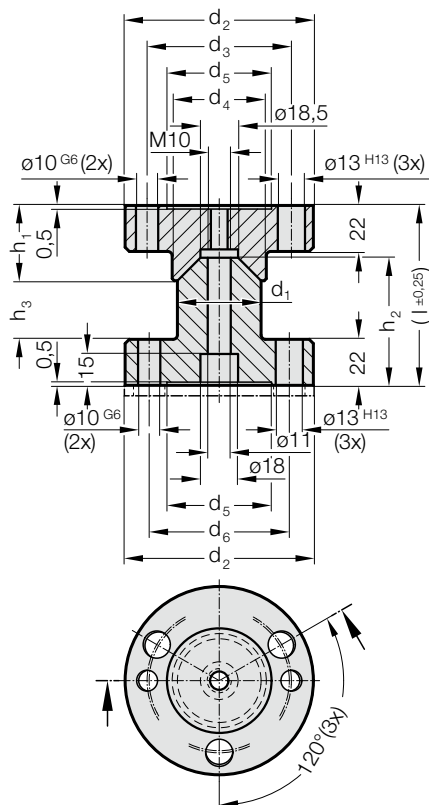


定心夹紧装置, CNOMO

2441.13.45.



材料:

X153CrMoV12 (1.2379), 硬化处理 58 ± 2 HRC

说明:

带调整垫片的符合CNOMO标准的定心加紧装置的订购编号为:

2441.13.0.45.。

不提供螺栓和销钉。

2441.13.45. 定心夹紧装置, CNOMO

订购编号	d_1	d_2	d_3	d_4	d_5	d_6	h_1	h_2	h_3	l
2441.13.45.040	40	90	69	45	50	67	36	61	28	86
2441.13.45.060	60	110	89	65	70	89	46	61	18	86