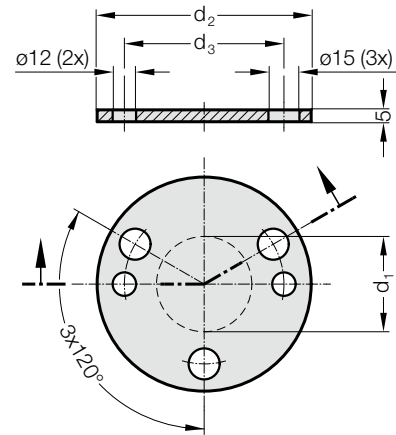


## DISCO DE POSICIONADO SEGÚN CNOMO



2441.13.3.



**Material:**

100 Cr 6

**Nota:**

Disco de posicionado para unidad de centraje 2441.13.

**2441.13.3. Disco de posicionado según CNOMO**

Código	d <sub>1</sub>	d <sub>2</sub>	d <sub>3</sub>
2441.13.3.040	40	90	67
2441.13.3.060	60	110	89