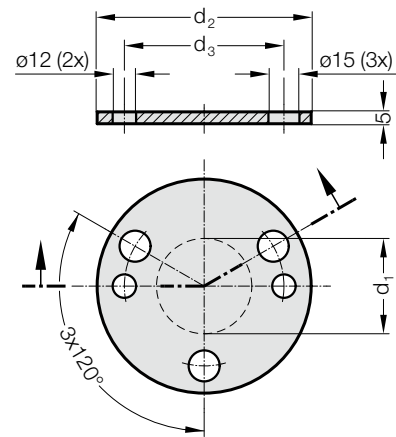


DISCO DI AGGIUSTAGGIO SECONDO CNOMO



2441.13.3.



Materiale:

100 Cr 6

Nota:

Disco di aggiustaggio per distanziatore con superficie conica di centraggio 2441.13.

2441.13.3. Disco di aggiustaggio secondo CNOMO

N. d'ordine	d ₁	d ₂	d ₃
2441.13.3.040	40	90	67
2441.13.3.060	60	110	89