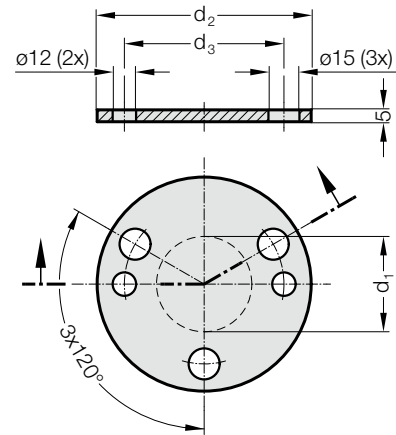


PODLOŽKY DLE CNOMO



2441.13.3.



Materiál:

100 Cr 6

Upozornění:

Podložka pro středící jednotky 2441.13.

2441.13.3. Podložky dle CNOMO

| Objednací číslo | d_1 | d_2 | d_3 |
|-----------------|-------|-------|-------|
| 2441.13.3.040 | 40 | 90 | 67 |
| 2441.13.3.060 | 60 | 110 | 89 |