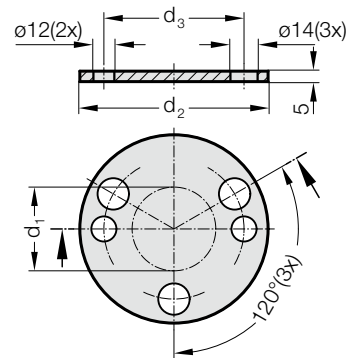


DISCO DI AGGIUSTAGGIO SECONDO CNOMO



2441.13.3.45.



Materiale:

Cf 70 (1.1249)

Nota:

Disco di aggiustaggio per distanziatore con superficie conica di centraggio 2441.13.45.

2441.13.3.45. Disco di aggiustaggio secondo CNOMO

N. d'ordine	d ₁	d ₂	d ₃
2441.13.3.45.040	40	90	67
2441.13.3.45.060	60	110	89