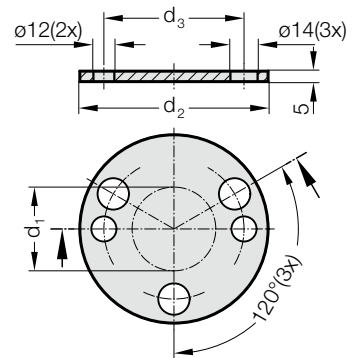


PODLOŽKY DLE CNOMO



2441.13.3.45.



Materiál:

Cf 70 (1.1249)

Upozornění:

Podložka pro středící jednotky 2441.13.45.

2441.13.3.45. Podložky dle CNOMO

Objednací číslo	d ₁	d ₂	d ₃
2441.13.3.45.040	40	90	67
2441.13.3.45.060	60	110	89