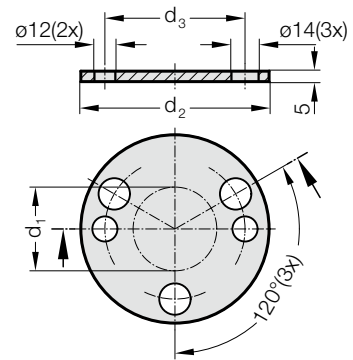


调整垫片, CNOMO



2441.13.3.45.



材料:

Cf 70 (1.1249)

说明:

调整垫片 用于定心夹紧装置 2441.13.45.

2441.13.3.45. 调整垫片, CNOMO

订购编号	d ₁	d ₂	d ₃
2441.13.3.45.040	40	90	67
2441.13.3.45.060	60	110	89