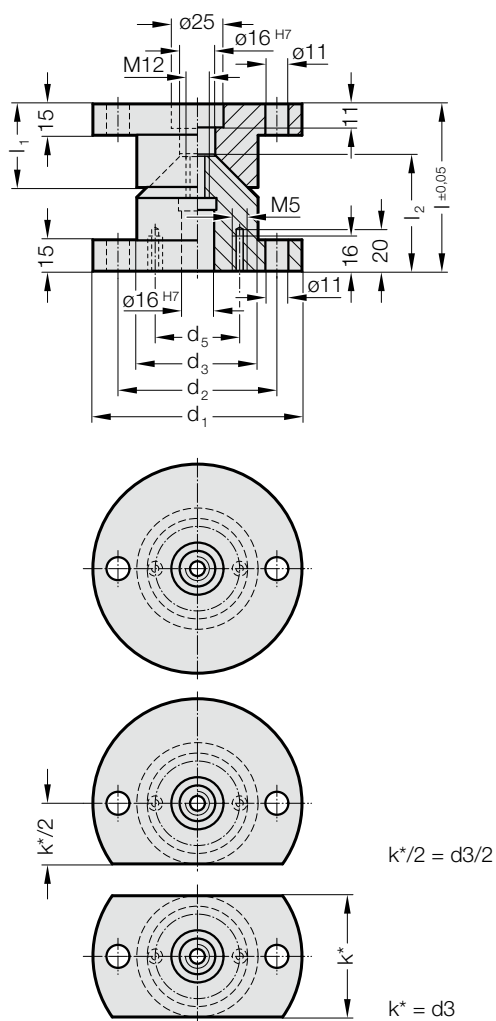


# UNIDAD DE CENTRAJE

2441.11.



**Material:**

16MnCr5, bonificado  
 Superficies cónicas templado por inducción  
 Dureza superficial: 60 + 4 HRC, Profundidad de temple 1,0 + 0,5 mm

**Nota:**

Pedir aparte el disco de posicionado 2441.11.3.  
 Se suministro sin los tornillos.

2441.11.□□□

Unidad de centraje

2441.11.□□□.1

Unidad de centraje con una sección plana

2441.11.□□□.2

Unidad de centraje con dos secciones planas

**2441.11. Unidad de centraje**

Código	d <sub>1</sub>	d <sub>2</sub>	d <sub>3</sub>	d <sub>5</sub>	l	l <sub>1</sub>	l <sub>2</sub>
2441.11.100	100	76	58	40,5	80	40	55
2441.11.100.1	100	76	58	40,5	80	40	55
2441.11.100.2	100	76	58	40,5	80	40	55
2441.11.120	120	96	78	50,5	90	50	65
2441.11.120.1	120	96	78	50,5	90	50	65
2441.11.120.2	120	96	78	50,5	90	50	65