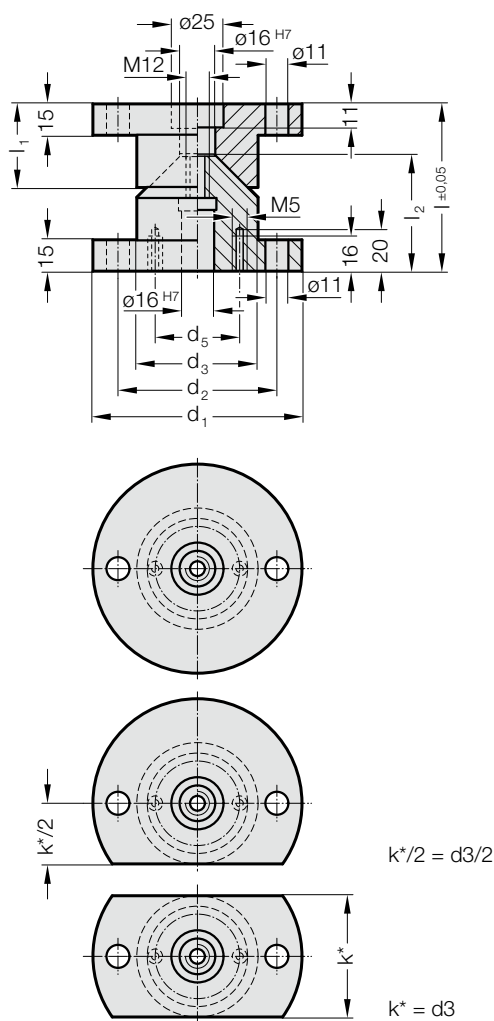


ELEMENT CENTRUJĄCY

2441.11.



Material:

16MnCr5, ulepszana cieplnie

Powierzchnie stożkowe hartowana indukcyjnie

Twardość powierzchni: 60 + 4 HRC, Głębokość hartowania 1,0 + 0,5 mm

Uwaga:

Krążek regulacyjny 2441.11.3. należy zamawiać osobno.

Śruby nie wchodzą w zakres dostawy.

2441.11.□□□

Element centrujący

2441.11.□□□.1

Element centrujący spłaszczony jednostronnie

2441.11.□□□.2

Element centrujący spłaszczony obustronnie

2441.11. Element centrujący

Numer katalogowy	d_1	d_2	d_3	d_5	l	l_1	l_2
2441.11.100	100	76	58	40,5	80	40	55
2441.11.100.1	100	76	58	40,5	80	40	55
2441.11.100.2	100	76	58	40,5	80	40	55
2441.11.120	120	96	78	50,5	90	50	65
2441.11.120.1	120	96	78	50,5	90	50	65
2441.11.120.2	120	96	78	50,5	90	50	65