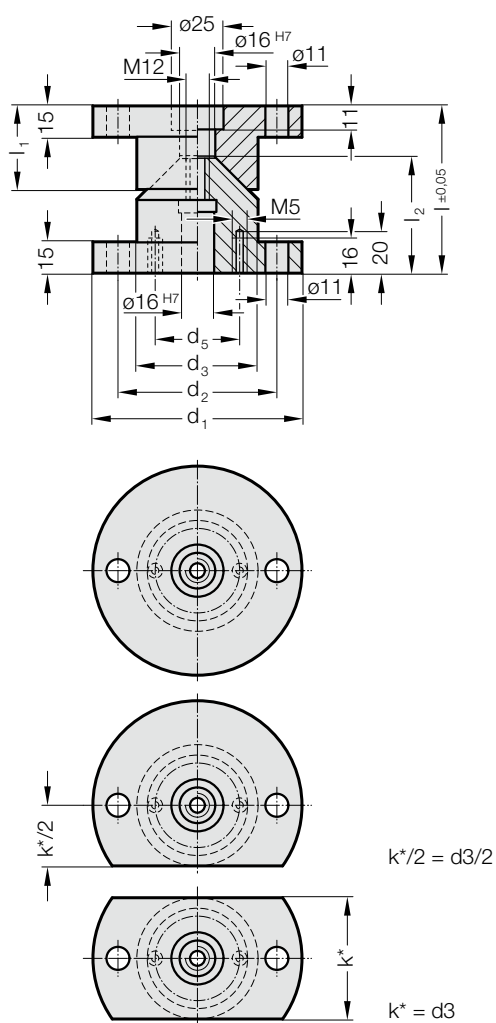


# 定心夹紧装置

2441.11.



材料:

16MnCr5, 热处理

圆锥面 感应淬火

表面硬度: 60 + 4 HRC, 淬火深度 1,0 + 0,5 mm

说明:

调整垫片2441.11.3.。需要单独订购

不提供螺栓。

2441.11.□□□

定心夹紧装置

2441.11.□□□.1

定心夹紧装置带有调整垫片和单侧切螺纹头

2441.11.□□□.2

定心夹紧装置带有调整垫片和双侧切螺纹头

2441.11. 定心夹紧装置

订购编号	$d_1$	$d_2$	$d_3$	$d_5$	$l$	$l_1$	$l_2$
2441.11.100	100	76	58	40.5	80	40	55
2441.11.100.1	100	76	58	40.5	80	40	55
2441.11.100.2	100	76	58	40.5	80	40	55
2441.11.120	120	96	78	50.5	90	50	65
2441.11.120.1	120	96	78	50.5	90	50	65
2441.11.120.2	120	96	78	50.5	90	50	65