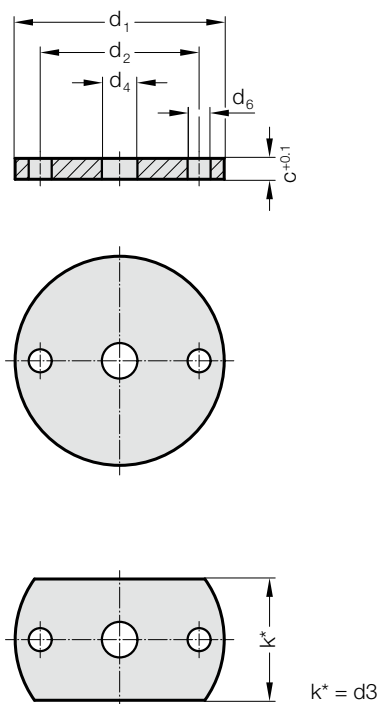


## DISCO DI AGGIUSTAGGIO, BMW

2441.11.15.3.



### Materiale:

C45 o similare

### Nota:

2441.11.15.3.□□□

Disco di aggiustaggio

2441.11.15.3.□□□.2

Disco di aggiustaggio con rifilature bilaterali parallele

### 2441.11.15.3. Disco di aggiustaggio, BMW

N. d'ordine	$d_1$	$d_2$	$d_4$	$d_6$	$c$	$k$
2441.11.15.3.080	80	63	13	9	5	-
2441.11.15.3.080.2	80	63	13	9	5	48
2441.11.15.3.100	100	76	17	11	5	-
2441.11.15.3.100.2	100	76	17	11	5	58
2441.11.15.3.120	120	96	17	11	5	-
2441.11.15.3.120.2	120	96	17	11	5	78