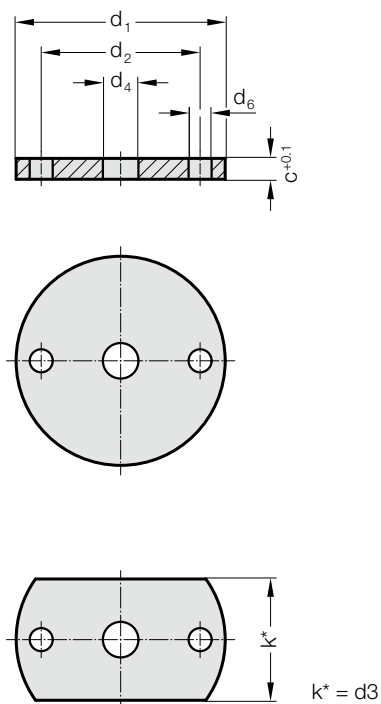


## 调整垫片, BMW

2441.11.15.3.



材料:

C 45 或类似产品

说明:

2441.11.15.3.□□□

调整垫片

2441.11.15.3.□□□.2

调整垫片具有双侧切螺纹头

2441.11.15.3. 调整垫片, BMW

订购编号	$d_1$	$d_2$	$d_4$	$d_6$	c	k
2441.11.15.3.080	80	63	13	9	5	-
2441.11.15.3.080.2	80	63	13	9	5	48
2441.11.15.3.100	100	76	17	11	5	-
2441.11.15.3.100.2	100	76	17	11	5	58
2441.11.15.3.120	120	96	17	11	5	-
2441.11.15.3.120.2	120	96	17	11	5	78