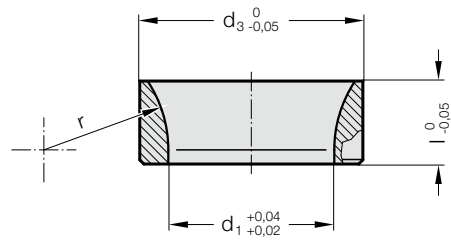


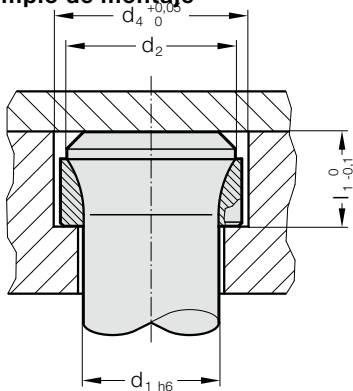
ANILLO DE MONTAJE PARA PUNZÓN CON CABEZA DE TROMBÓN



2284.00.01.



Ejemplo de montaje



2284.00.01. Anillo de montaje para punzón con cabeza de trombón

Código	d ₁	d ₂	d ₃	d ₄	l	l ₁	r
2284.00.01.0300	3	4,5	5,9	6	4	7	6.5
2284.00.01.0400	4	5,5	6,9	7	4	8	8
2284.00.01.0500	5	7	8,9	9	7	11	10
2284.00.01.0600	6	9	10,9	11	7	11	10
2284.00.01.0800	8	11	12,9	13	8	12	12
2284.00.01.1000	10	14	15,9	16	9	13	15
2284.00.01.1300	13	17	18,9	19	9	13	15
2284.00.01.1600	16	20	21,9	22	9	13	15
2284.00.01.2000	20	25	26,9	27	10	14	15

Material:

Acero de herramientas, bonificado

Nota:

Uso para punzón de corte con cuello trompeta