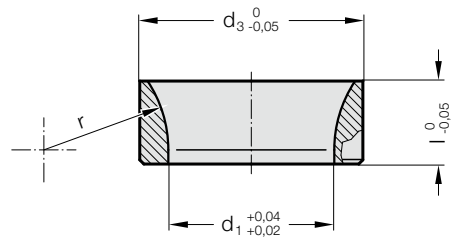


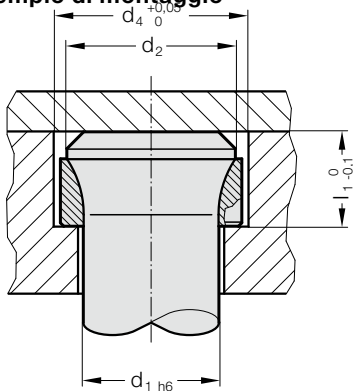
# ANELLO DI MONTAGGIO PER PUNZONE TESTA CONICA



2284.00.01.



Esempio di montaggio



2284.00.01. Anello di montaggio per punzone testa conica

N. d'ordine	d <sub>1</sub>	d <sub>2</sub>	d <sub>3</sub>	d <sub>4</sub>	l	l <sub>1</sub>	r
2284.00.01.0300	3	4,5	5,9	6	4	7	6.5
2284.00.01.0400	4	5,5	6,9	7	4	8	8
2284.00.01.0500	5	7	8,9	9	7	11	10
2284.00.01.0600	6	9	10,9	11	7	11	10
2284.00.01.0800	8	11	12,9	13	8	12	12
2284.00.01.1000	10	14	15,9	16	9	13	15
2284.00.01.1300	13	17	18,9	19	9	13	15
2284.00.01.1600	16	20	21,9	22	9	13	15
2284.00.01.2000	20	25	26,9	27	10	14	15

**Materiale:**

Acciaio per utensili, bonificato

**Nota:**

Utilizzo per punzoni da tranciatura a collo di trombone