

DĚROVACÍ A TVAROVACÍ JEDNOTKA S MATRICÍ K PŘÍPRAVĚ ZÁVITŮ PRO SAMOŘEZNÉ ŠROUBY



Materiál:

HSS

Provedení:

Děrovací a tvarovací jednotka s matricí k přípravě závitů pro samořezné šrouby sestává z:

- 1 x Tvarovací jednotka
- 1 x Děrovacího střížníku
- 1 x Matrice

Tloušťka plechu:

max. 0,6 mm = 2282.01.035/039

max. 0,8 mm = 2282.01.042

max. 0,9 mm = 2282.01.048

max. 1,0 mm = 2282.01.055/063

2282.01. Děrovací a tvarovací jednotka s matricí k přípravě závitů pro samořezné šrouby

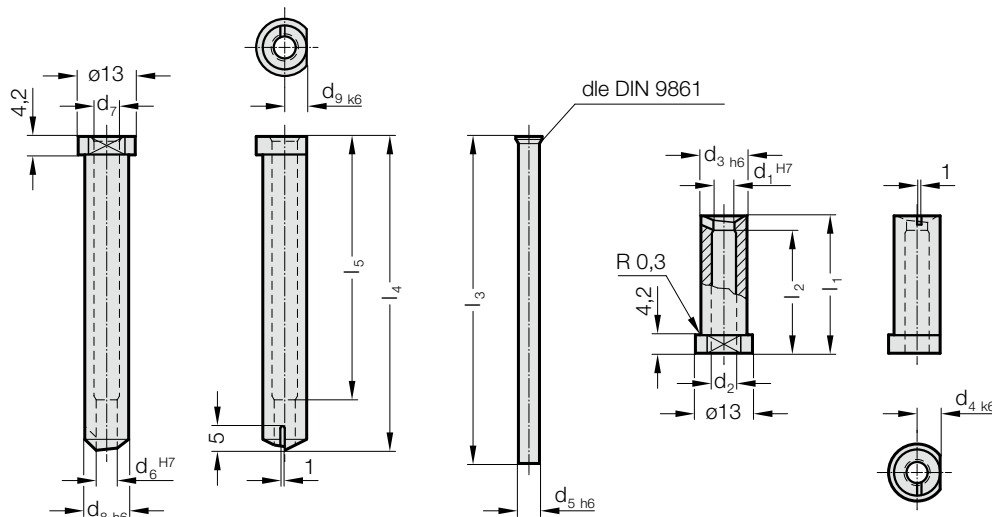
Objednací číslo	Jmenovitý-Ø = Velikost závitů	d ₁	d ₂	d _{3h6}	d _{4k6}	d _{5h6}	d ₆	d ₇	d _{8h6}	d _{9k6}	l ₁	l ₂	l ₃	l ₄	l ₅
2282.01.035	B 3,5	2,75	3,2	7,5	3,75	2,7	2,7	3,1	7,5	3,75	31,3	28	74,5	71,5	60
2282.01.039	B 3,9	3,05	3,4	7,5	3,75	3	3	3,6	7,5	3,75	31,3	28	74,5	71,5	60
2282.01.042	B 4,2	3,15	3,5	8,5	4,25	3,1	3,1	3,7	8	4	31,3	28	74,5	71,5	60
2282.01.048	B 4,8	3,85	4,2	9	4,5	3,8	3,8	4,5	8	4	31,3	28	74,5	71,5	60
2282.01.055	B 5,5	4,35	4,8	9	4,5	4,3	4,3	5	8	4	31,3	28	74,5	71,5	60
2282.01.063	B 6,3	4,85	5,3	10,5	5,25	4,8	4,8	5,5	10	5	31,3	28	74,5	71,5	60

2282.01.

2282.01.xxx.1 tvarovací jednotka

2282.01.xxx.2 děrovací střížník

2282.01.xxx.3 matrice



Příklad použití:

