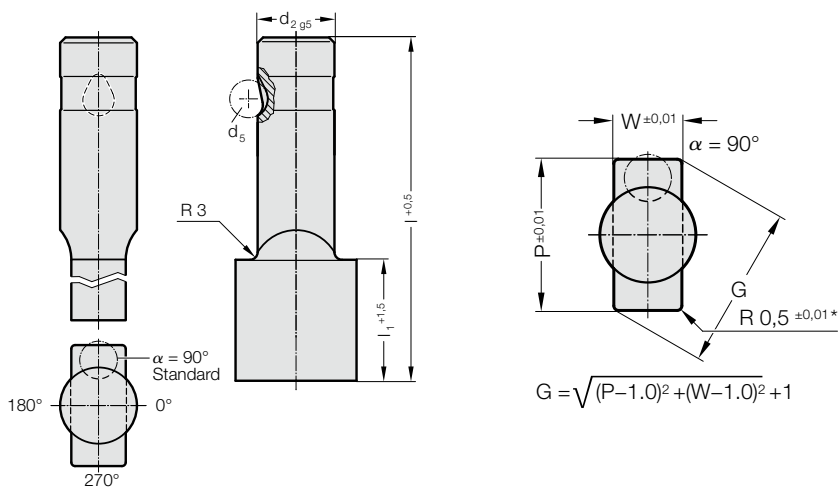


PUNZÓN DE CORTE DE CAMBIO RÁPIDO, CON EL DIÁMETRO DE CORTE MAYOR QUE LA CAÑA, RECTANGULAR CON RADIO, PARA TRABAJOS LIGEROS



2254.



2254. Punzón de corte de cambio rápido, con el diámetro de corte mayor que la caña, rectangular con radio, para trabajos ligeros

d ₂ / Número de pedido	d ₅	W _{min}	G _{max}	l ₁ / Número de pedido	l (Letra de pedido)	80 (E)	90 (F)	100 (G)
13 / (3)	8	5	32	19(2) 30(4)		●	●	●
16 / (4)	8	6,5	38	19(2) 30(4)		●	●	●
20 / (5)	8	8	40	19(2) 30(4)		●	●	●
25 / (6)	8	10	44	19(2) 30(4)		●	●	●
32 / (7)	8	11,5	50	19(2) 30(4)		●	●	●

Material:

HSS

Dureza 62 ± 2 HRC

Ejecución:

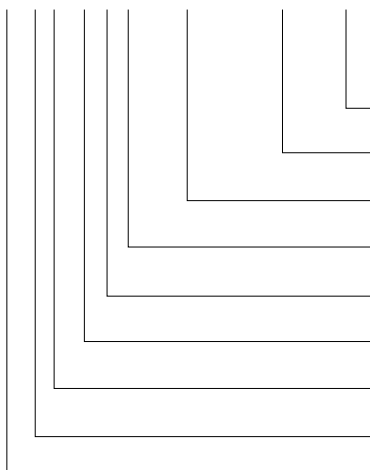
Caña y forma de corte en rectificado fino.

Ejecución especial sobre demanda.

* Para radio diferente, vea formas especiales estandarizadas.

Ejemplo de código:

2254.7F2.3720.1150.B



Angulo:

90°

Forma: rectangular con radio, Anchura W

W = 11,5 mm

Forma: rectangular con radio, Longitud P

P = 37,2 mm

Longitud de corte del punzón: l₁ Número de pedido

19 mm

Longitud: l

90 mm

Diámetro: d₂

32 mm

Tipo:

corte mayor, ligero

Ejecución:

rectangular con radio

Punzón de corte:

sin expulsor

Letra de pedido

= (B)

Forma: rectangular con radio, Anchura W

= 1150

Forma: rectangular con radio, Longitud P

= 3720

Longitud de corte del punzón: l₁ Número de pedido

= (2)

Longitud: l

= (F)

Diámetro: d₂ Número de pedido

= (7)

Tipo: Número de pedido

= (4)

Ejecución: Número de pedido

= (5)

= 22