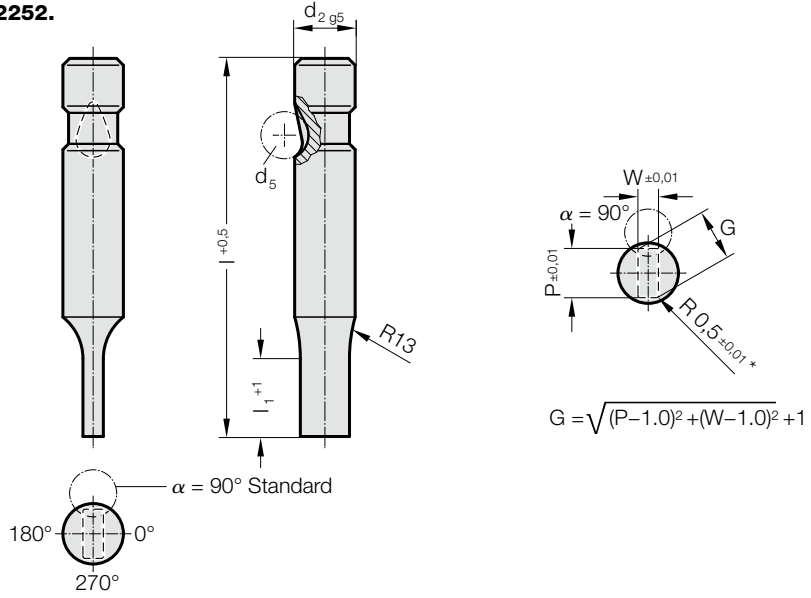


BİLYA-KİLİTLEMELİ ZIMBA, KADEMELİ, KENARLARI RADÜSLÜ DİKDÖRTGEN, HAFİF HİZMET



2252.



2252. Bilya-Kilitlemeli zımba, kademeli, kenarları radüslü dikdörtgen, hafif hizmet

d ₂ / Sipariş No	d ₅	W _{min}	G _{max}	l ₁ / Sipariş No	l (Sipariş kodu karakteri)	63 (C)	71 (D)	80 (E)	90 (F)	100 (G)
6 / (1)	6	1,6	5,9	13(1)		●	●	●	●	●
10 / (2)	8	1,6	9,9	13(1) 19(2)		●	●	●	●	●
13 / (3)	8	4,5	12,9	13(1) 19(2)		●	●	●	●	●
16 / (4)	8	6	15,9	13(1) 19(2) 25(3)		●	●	●	●	●
20 / (5)	8	8	19,9	13(1) 19(2) 25(3)		●	●	●	●	●
25 / (6)	8	10	24,9	13(1) 19(2) 25(3)		●	●	●	●	●
32 / (7)	8	12,5	31,9	13(1) 19(2) 25(3)		●	●	●	●	●
38 / (8)	8	14	37,9	19(2) 25(3) 30(4)				●	●	●

l₁=10 W < 2,20 olduğu yerde

Malzeme:

HSS

Sertliği 62 ± 2 HRC

Yürütme:

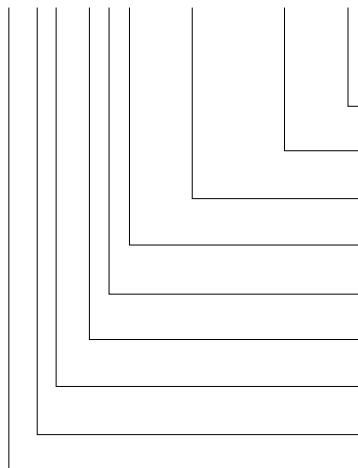
Gövde ve kesici ağız hassas Taşlanmıştır.

Özel siparişler için iletişime geçiniz.

* Diğer yarıçap seçenekleri için, bkz: Standartlaştırılmış Özel Şekiller.

Siparis Kodu (örnek):

2252.2F1.0650.0450.B



Açı:

90°

Şekil: Radüslü Dikdörtgen, Genişlik W

W = 4,5 mm

Şekil: Radüslü Dikdörtgen, Uzunluk P

P = 6,5 mm

Kesme Boyu: l₁

13 mm

Uzunluk: l

90 mm

Çap: d₂

10 mm

Tip:

hafif hizmet

Uygulama:

Radüslü Dikdörtgen

Zımba:

itici pim olmadan

Sipariş kodu karakteri

= (B)

Sipariş kodu karakteri

= 0450

Sipariş kodu karakteri

= 0650

Sipariş No

= (1)

Sipariş kodu karakteri

= (F)

Sipariş No

= (2)

Sipariş No

= (5)

Sipariş No

= (5)

= 22