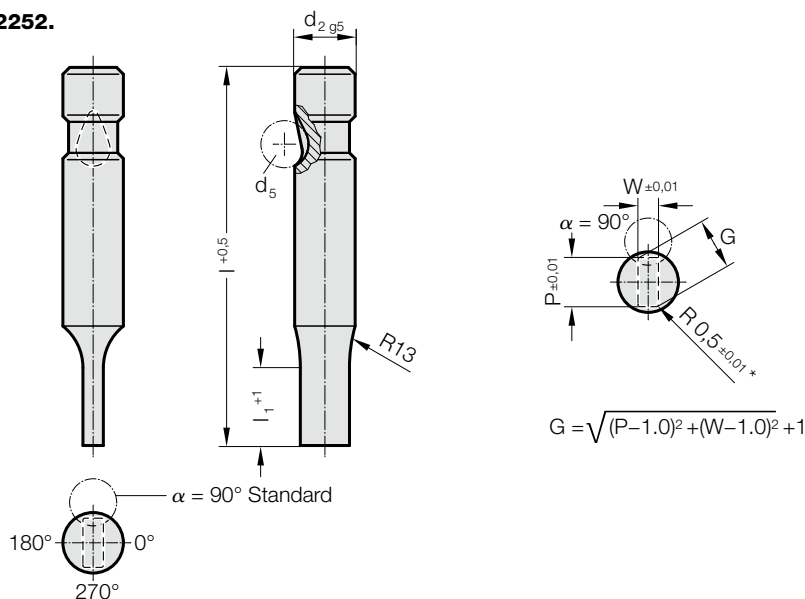


# STEMPEL SZYBKOWYMIENNY DO NISKICH OBCIĄŻEŃ (PROSTOKĄT + PROMIĘŃ)



2252.



## 2252. Stempel szybkowymienny do niskich obciążeń (prostokąt + promień)

d <sub>2</sub> / Cyfra w oznaczeniu	d <sub>5</sub>	W <sub>min</sub>	G <sub>max</sub>	l <sub>1</sub> / Cyfra w oznaczeniu	l (Litera w oznaczeniu)	63 (C)	71 (D)	80 (E)	90 (F)	100 (G)
6 / (1)	6	1,6	5,9	13(1)		●	●	●	●	●
10 / (2)	8	1,6	9,9	13(1) 19(2)		●	●	●	●	●
13 / (3)	8	4,5	12,9	13(1) 19(2)		●	●	●	●	●
16 / (4)	8	6	15,9	13(1) 19(2) 25(3)		●	●	●	●	●
20 / (5)	8	8	19,9	13(1) 19(2) 25(3)		●	●	●	●	●
25 / (6)	8	10	24,9	13(1) 19(2) 25(3)		●	●	●	●	●
32 / (7)	8	12,5	31,9	13(1) 19(2) 25(3)			●	●	●	●
38 / (8)	8	14	37,9	19(2) 25(3) 30(4)				●	●	●

l<sub>1</sub>=10 jeśli W < 2,20

### Material:

HSS

Twardość 62 ± 2 HRC

### Wykonanie:

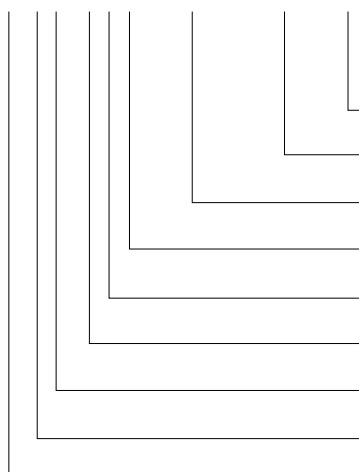
Część chwytowa i tnąca, są szlifowane na gładko.

Wersje specjalne – na żądanie.

\* Inny promień zaokrąglenia – zob. znormalizowane kształty specjalne.

### Przykład zamówienia:

**2252.2F1.0650.0450.B**



Kąt:  
90°

Typ: Prostokąt z zaokrągleniem, Szerokość W  
W = 4,5 mm

Typ: Prostokąt z zaokrągleniem, Długość P  
P = 6,5 mm

Długość części tnącej: l<sub>1</sub>  
13 mm

Długość: l  
90 mm

Średnica: d<sub>2</sub>  
10 mm

Typ:  
lekki

Wersja:  
Prostokąt z zaokrągleniem

Stempel tnący:  
bez odklejacza

Litera w oznaczeniu  
= (B)

Typ: Prostokąt z zaokrągleniem, Szerokość W  
= 0450

Typ: Prostokąt z zaokrągleniem, Długość P  
= 0650

Cyfra w oznaczeniu  
= (1)

Litera w oznaczeniu  
= (F)

Cyfra w oznaczeniu  
= (2)

Cyfra w oznaczeniu  
= (2)

Cyfra w oznaczeniu  
= (5)

= 22