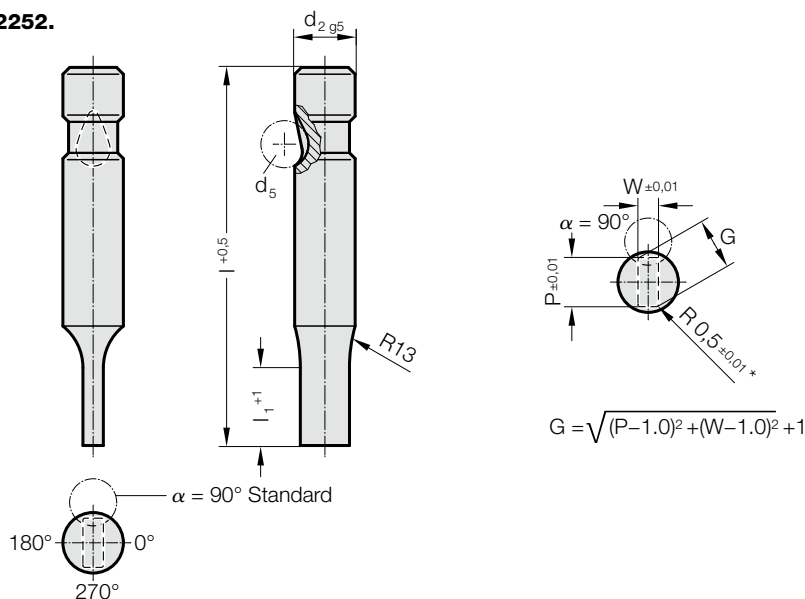


# POINÇON À BILLE, ÉPAULÉ, RECTANGLE AVEC RAYON, CHARGE LÉGÈRE



2252.



## 2252. Poinçon à bille, épaulé, rectangle avec rayon, charge légère

$d_2$ / Chiffre de référence	$d_5$	$W_{min}$	$G_{max}$	$l_1$ / Chiffre de référence	$l$ (Lettre de référence)	63 (C)	71 (D)	80 (E)	90 (F)	100 (G)
6 / (1)	6	1,6	5,9	13(1)		●	●	●	●	●
10 / (2)	8	1,6	9,9	13(1) 19(2)		●	●	●	●	●
13 / (3)	8	4,5	12,9	13(1) 19(2)		●	●	●	●	●
16 / (4)	8	6	15,9	13(1) 19(2) 25(3)		●	●	●	●	●
20 / (5)	8	8	19,9	13(1) 19(2) 25(3)		●	●	●	●	●
25 / (6)	8	10	24,9	13(1) 19(2) 25(3)		●	●	●	●	●
32 / (7)	8	12,5	31,9	13(1) 19(2) 25(3)			●	●	●	●
38 / (8)	8	14	37,9	19(2) 25(3) 30(4)				●	●	●

$l_1=10$  si  $W < 2,20$

### Matière :

HSS  
Dureté  $62 \pm 2$  HRC

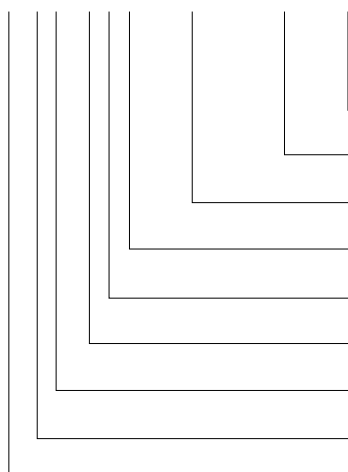
### Exécution :

Corps et embout profilé superfinis.  
Fabrication spéciale sur demande.

\* Pour un autre rayon, voire Formees spéciales normalisées.

### Exemple de commande :

**2252.2F1.0650.0450.B**



**Angle:**  $90^\circ$       **Lettre de référence** = (B)  
**Forme: Rectangle avec rayon, Largeur W**  $W = 4,5$  mm      = 0450  
**Forme: Rectangle avec rayon, Longueur P**  $P = 6,5$  mm      = 0650  
**Longueur épaulement:  $l_1$**  13 mm      **Chiffre de référence** = (1)  
**Longueur:  $l$**  90 mm      **Lettre de référence** = (F)  
**Diamètre:  $d_2$**  10 mm      **Chiffre de référence** = (2)  
**Type:** charge légère      **Chiffre de référence** = (2)  
**Exécution:** Rectangle avec rayon      **Chiffre de référence** = (5)  
**Poinçon de découpe:** sans éjecteur      = 22