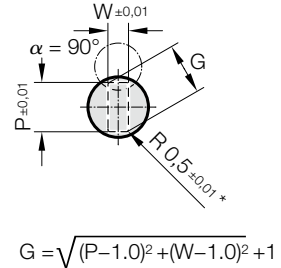
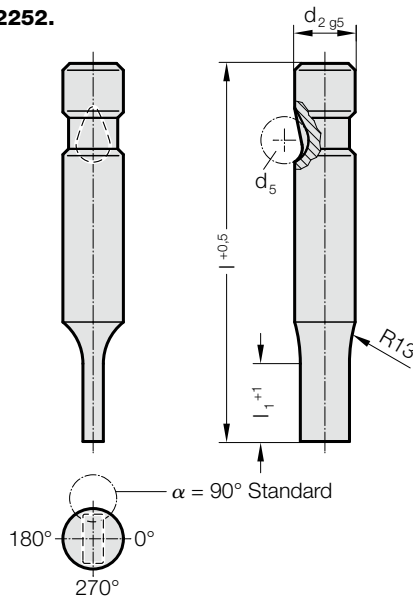


快速更换型冲头，阶梯式，带圆弧的长方形，轻载荷用



2252.



2252. 快速更换型冲头，阶梯式，带圆弧的长方形，轻载荷用

d ₂ / 订购数字	d ₅	W _{min}	G _{max}	l ₁ / 订购数字	l (订货字母)	63 (C)	71 (D)	80 (E)	90 (F)	100 (G)
6 / (1)	6	1.6	5.9	13(1)		●	●	●	●	●
10 / (2)	8	1.6	9.9	13(1) 19(2)		●	●	●	●	●
13 / (3)	8	4.5	12.9	13(1) 19(2)		●	●	●	●	●
16 / (4)	8	6	15.9	13(1) 19(2) 25(3)		●	●	●	●	●
20 / (5)	8	8	19.9	13(1) 19(2) 25(3)		●	●	●	●	●
25 / (6)	8	10	24.9	13(1) 19(2) 25(3)		●	●	●	●	●
32 / (7)	8	12.5	31.9	13(1) 19(2) 25(3)		●	●	●	●	●
38 / (8)	8	14	37.9	19(2) 25(3) 30(4)				●	●	●

l₁=10 当 W < 2.20

材料:

HSS
硬度 62 ± 2 HRC

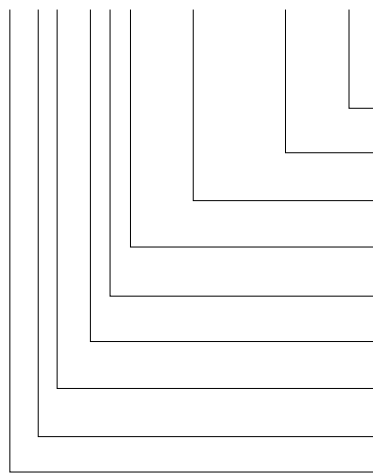
结构:

精磨凸模柄部和切削刃形状。
特别尺寸请洽询

* 对于其他半径的选择, 请看 标准化的特殊外形。

订购示例:

2 2 5 2 . 2 F 1 . 0 6 5 0 . 0 4 5 0 . B



角度: 90°
 形状: 带圆弧的长方形, 宽 W = 4,5 mm
 形状: 带圆弧的长方形, 长度 P = 6,5 mm
 冲裁凸模长度: l₁ = 13 mm
 长度: l = 90 mm
 直径: d₂ = 10 mm
 型号: 轻型
 规格: 带圆弧的长方形
 冲头: 无弹顶销

订货字母 = (B)
 = 0450
 = 0650
 订购数字 = (1)
 订货字母 = (F)
 订购数字 = (2)
 订购数字 = (2)
 订购数字 = (5)
 = 22