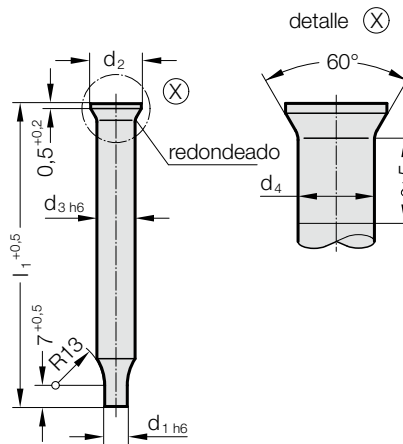


## PUNZÓN DE CORTE DIN 9861 FORMA CA



224.



### Material:

HSS  
Código 224.3.  
Dureza:  
Caña  $64 \pm 2$  HRC  
Cabeza  $52 \pm 3$  HRC

HZ - TIN (HSS)  
Código 224.0.  
Dureza:  
Caña Superficie 2300 HV 0,05  
Cabeza  $52 \pm 3$  HRC

Para otros materiales y descripciones, vea al principio del capítulo E.

### Ejecución:

Caña en rectificado fino. Cabeza recalcada en caliente y revenida. El reborde  $d_4$  debajo de la cabeza, debido al recalcado, es generalmente muy inferior al admitido por DIN 9861.

Longitudes disponibles: 71 mm.  
Otras longitudes y diámetros sobre demande!

### 224. Punzón de corte DIN 9861 Forma CA

$d_1$	Gradación $d_1$	$d_2$	$d_3$	$d_4$	$l_1$
0,1 - 1,5	0,05	3	2	2,03	71
1,55 - 2,95	0,05	4,5	3	3,03	71

### Ejemplo de código:

Punzón de corte DIN 9861 Forma CA	= 224.
Material MAT	HSS = 3.
Diámetro de corte $d_1$	1.55 mm = 0155.
Longitud $l_1$	71 mm = 071
Código	= 224.3. 0155. 071