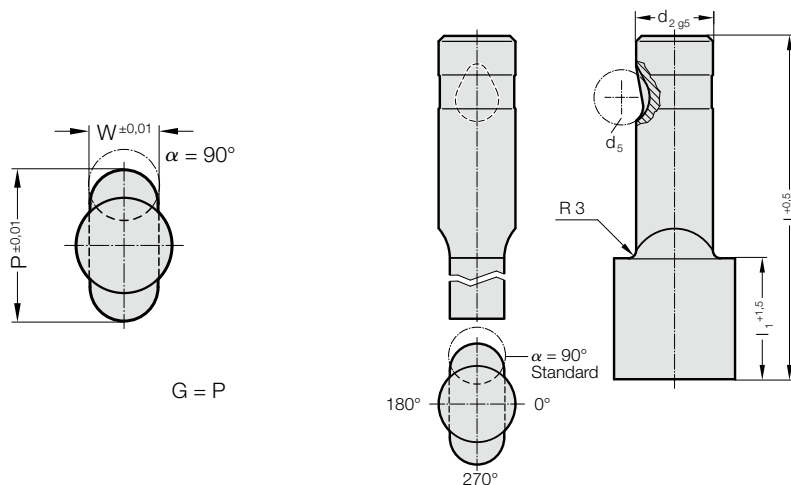


PUNZÓN DE CORTE DE CAMBIO RÁPIDO, CON EL DIÁMETRO DE CORTE MAYOR QUE LA CAÑA, AGUJERO OBLONGO, PARA TRABAJOS DUROS

2245.

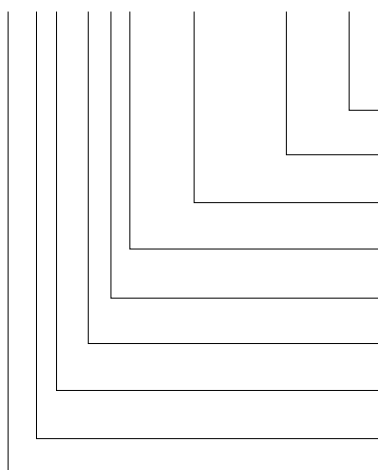


2245. Punzón de corte de cambio rápido, con el diámetro de corte mayor que la caña, agujero oblongo, para trabajos duros

d ₂ / Número de pedido	d ₅	W _{min}	G _{max}	l ₁ / Número de pedido	l (Letra de pedido)	80 (E)	90 (F)	100 (G)
13 / (3)	12	5	32	19(2) 30(4)		●	●	●
16 / (4)	12	6,5	38	19(2) 30(4)		●	●	●
20 / (5)	12	8	40	19(2) 30(4)		●	●	●
25 / (6)	12	10	44	19(2) 30(4)		●	●	●
32 / (7)	12	11,5	50	19(2) 30(4)		●	●	●
40 / (9)	12	14	56	19(2) 30(4)		●	●	●

Ejemplo de código:

2245.7F2.3720.1150.B



Angulo:

90°

Forma: agujero oblongo, Anchura W

W = 11,5 mm

Forma: agujero oblongo, Longitud P

P = 37,2 mm

Longitud de corte del punzón: l₁ Número de pedido

19 mm

Longitud: l

90 mm

Diámetro: d₂

32 mm

Tipo:

corte mayor, reforzado

Ejecución:

agujero oblongo

Punzón de corte:

sin expulsor

Letra de pedido

= (B)

= 1150

= 3720

= (2)

Letra de pedido

= (F)

Número de pedido

= (7)

Número de pedido

= (5)

Número de pedido

= (4)

= 22

Material:

HSS

Dureza 62 ± 2 HRC

Ejecución:

Caña y forma de corte en rectificado fino.

Ejecución especial sobre demanda.