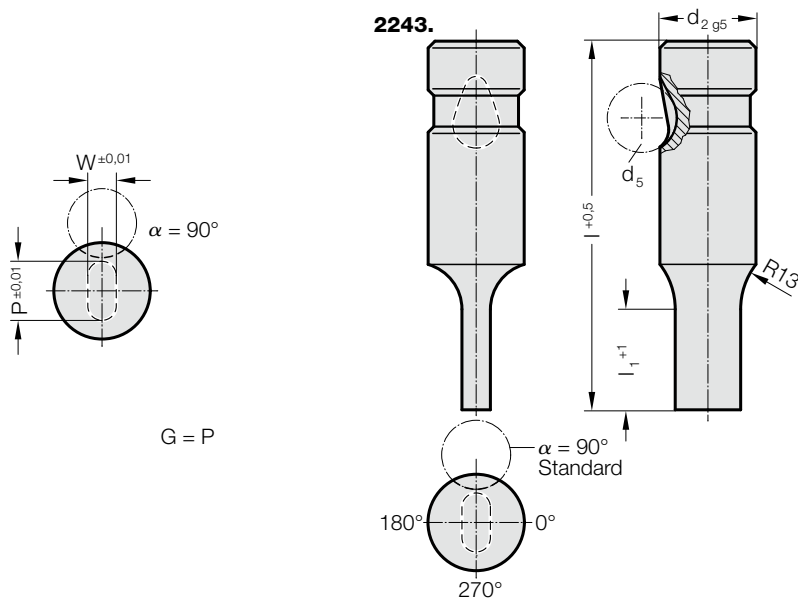


STEMPEL SZYBKOWYMIENNY DO WYSOKICH OBCIĄŻEŃ, ODSADZONY (OTWÓR FASOLKOWY)



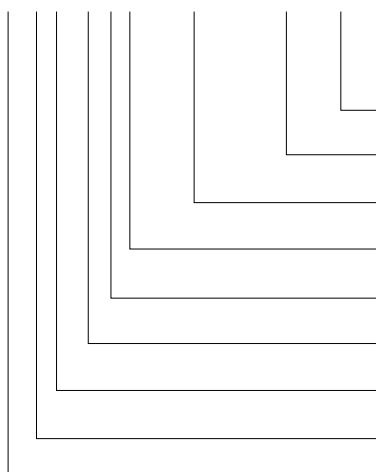
2243. Stempel szybkowymienny do wysokich obciążeń, odsadzony (otwór fasolkowy)

d ₂ / Cyfra w oznaczeniu	W _{min}	G _{max}	l ₁ / Cyfra w oznaczeniu	l (Litera w oznaczeniu)	63 (C)	71 (D)	80 (E)	90 (F)	100 (G)	110 (H)	125 (J)
10 / (2)	1,6	9,9	13(1) 19(2)		●	●	●	●	●	●	●
13 / (3)	4,5	12,9	13(1) 19(2)		●	●	●	●	●	●	●
16 / (4)	6	15,9	13(1) 19(2) 25(3)		●	●	●	●	●	●	●
20 / (5)	8	19,9	13(1) 19(2) 25(3)		●	●	●	●	●	●	●
25 / (6)	10	24,9	13(1) 19(2) 25(3)			●	●	●	●	●	●
32 / (7)	12,5	31,9	13(1) 19(2) 25(3)			●	●	●	●	●	●
40 / (9)	14	39,9	19(2) 25(3) 30(4)				●	●	●	●	●

l₁=10 jeśli W < 2,20

Przykład zamówienia:

2243.3E2.1215.0915.B



Kąt:
90°

Typ: Otwór podłużny, Szerokość W

W = 9,15 mm

Typ: Otwór podłużny, Długość P

P = 12,15 mm

Długość części tnącej: l₁

19 mm

Długość: l

80 mm

Średnica: d₂

13 mm

Typ:

ciężki

Wersja:

Otwór podłużny

Stempel tnący:

bez odklejacza

Litera w oznaczeniu

= (B)

= 0915

= 1215

= 80

= 13

= 2

= (E)

= (E)

= (3)

= (3)

= (3)

= (4)

= (4)

= (22)

= (22)

= (22)

Material:

HSS

Twardość 62 ± 2 HRC

Wykonanie:

Część chwytna i tnąca, są szlifowane na gładko.

Wersje specjalne – na życzenie.