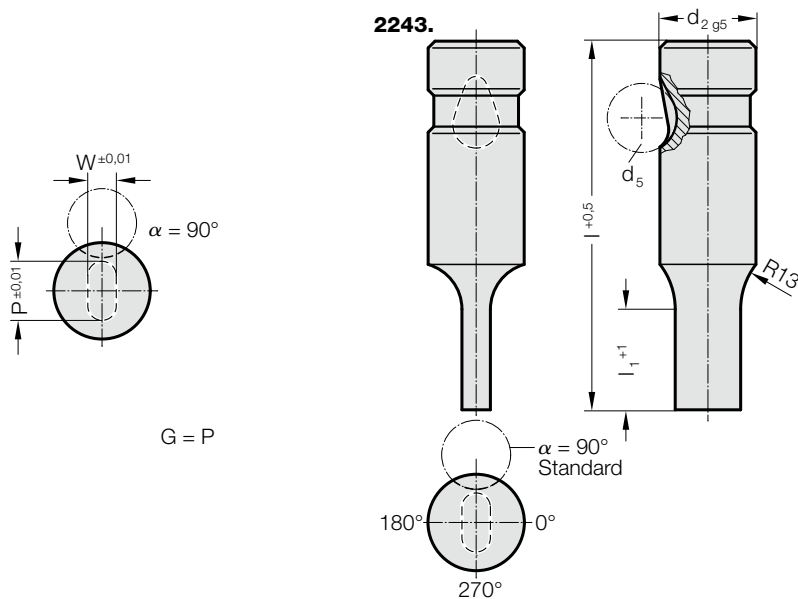


PUNZONE DA TRANCIATURA A CAMBIO RAPIDO, A DIAMETRO RIDOTTO, ASOLA, PER CARICO PESANTE



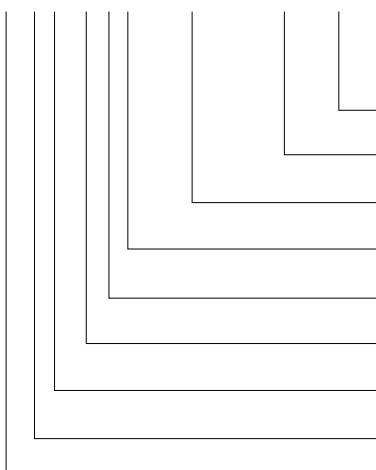
2243. Punzone da tranciatura a cambio rapido, a diametro ridotto, asola, per carico pesante

d ₂ / Cifra indicativa	W _{min}	G _{max}	l ₁ / Cifra indicativa	l (Lettera indicativa)	63 (C)	71 (D)	80 (E)	90 (F)	100 (G)	110 (H)	125 (J)
10 / (2)	1,6	9,9	13(1) 19(2)		●	●	●	●	●	●	●
13 / (3)	4,5	12,9	13(1) 19(2)		●	●	●	●	●	●	●
16 / (4)	6	15,9	13(1) 19(2) 25(3)		●	●	●	●	●	●	●
20 / (5)	8	19,9	13(1) 19(2) 25(3)		●	●	●	●	●	●	●
25 / (6)	10	24,9	13(1) 19(2) 25(3)			●	●	●	●	●	●
32 / (7)	12,5	31,9	13(1) 19(2) 25(3)			●	●	●	●	●	●
40 / (9)	14	39,9	19(2) 25(3) 30(4)				●	●	●	●	●

l₁=10 se W < 2,20

Esempio di ordinazione:

2243.3E2.1215.0915.B



Angolo:
90°
Forma: asola, Larghezza W
W = 9,15 mm
Forma: asola, Lunghezza P
P = 12,15 mm
Penetrazione nella matrice: l₁
19 mm
Lunghezza: l
80 mm
Diametro: d₂
13 mm
Tipo:
pesante
Esecuzione:
asola
Punzone da tranciatura:
senza spina di espulsione

Lettera indicativa
= (B)
= 0915
= 1215
Cifra indicativa
= (2)
Lettera indicativa
= (E)
Cifra indicativa
= (3)
Cifra indicativa
= (3)
Cifra indicativa
= (4)
= 22

Materiale:

HSS
Durezza 62 ± 2 HRC

Esecuzione:

Gambo e forma di taglio superfinito.
Fabbricazione speciale su richiesta.