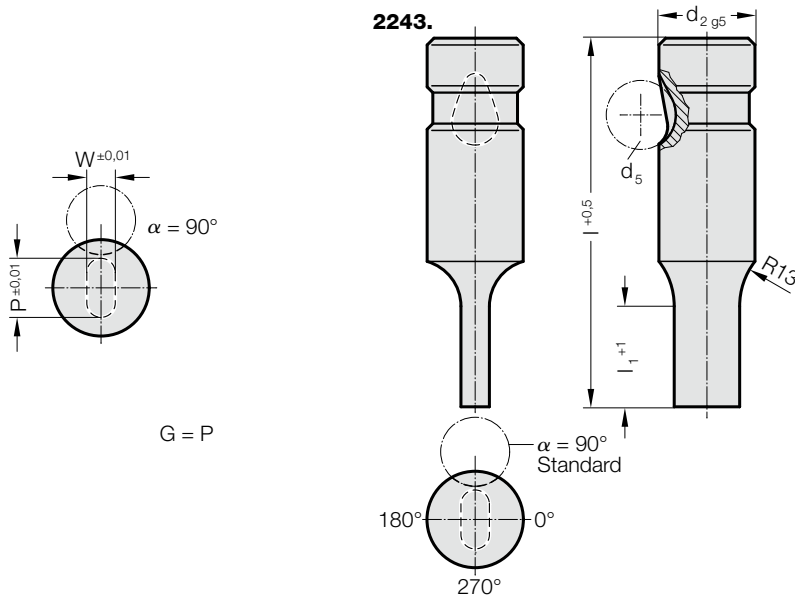


# SCHNELLWECHSEL-SCHNEIDSTEMPEL, ABGESETZT, LANGLOCH, SCHWER BELASTBAR



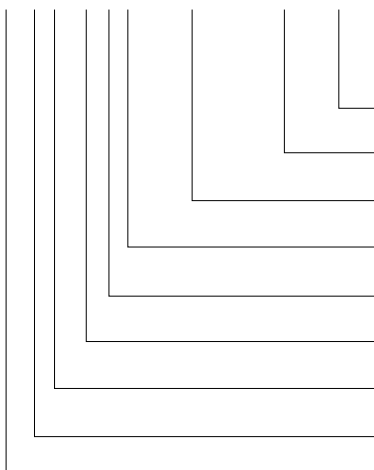
## 2243. Schnellwechsel-Schneidstempel, abgesetzt, Langloch, schwer belastbar

$d_2$ / (Bestellziffer)	$W_{min}$	$G_{max}$	$l_1$ / Bestellziffer	$l$ (Bestellbuchstabe)	63 (C)	71 (D)	80 (E)	90 (F)	100 (G)	110 (H)	125 (J)
10 / (2)	1,6	9,9	13(1) 19(2)		●	●	●	●	●	●	●
13 / (3)	4,5	12,9	13(1) 19(2)		●	●	●	●	●	●	●
16 / (4)	6	15,9	13(1) 19(2) 25(3)		●	●	●	●	●	●	●
20 / (5)	8	19,9	13(1) 19(2) 25(3)		●	●	●	●	●	●	●
25 / (6)	10	24,9	13(1) 19(2) 25(3)			●	●	●	●	●	●
32 / (7)	12,5	31,9	13(1) 19(2) 25(3)			●	●	●	●	●	●
40 / (9)	14	39,9	19(2) 25(3) 30(4)				●	●	●	●	●

$l_1=10$  wenn  $W < 2,20$

### Bestell-Beispiel:

**2243.3E2.1215.0915.B**



**Winkel:**  
90°  
**Form:** Langloch, Breite W  
W = 9,15 mm  
**Form:** Langloch, Länge P  
P = 12,15 mm  
**Stempelschneidlänge:**  $l_1$   
19 mm  
**Länge:** l  
80 mm  
**Durchmesser:**  $d_2$   
13 mm  
**Typ:**  
schwer  
**Ausführung:**  
Langloch  
**Schneidstempel:**  
ohne Abdrückstift

**Bestellbuchstabe**  
= (B)  
= 0915  
= 1215  
**Bestellziffer**  
= (2)  
**Bestellbuchstabe**  
= (E)  
**Bestellziffer**  
= (3)  
**Bestellziffer**  
= (3)  
**Bestellziffer**  
= (4)  
= 22

### Werkstoff:

HSS  
Härte 62 ± 2 HRC

### Ausführung:

Schaft und Schneidform feinstgeschliffen.  
Sonderanfertigung auf Anfrage.