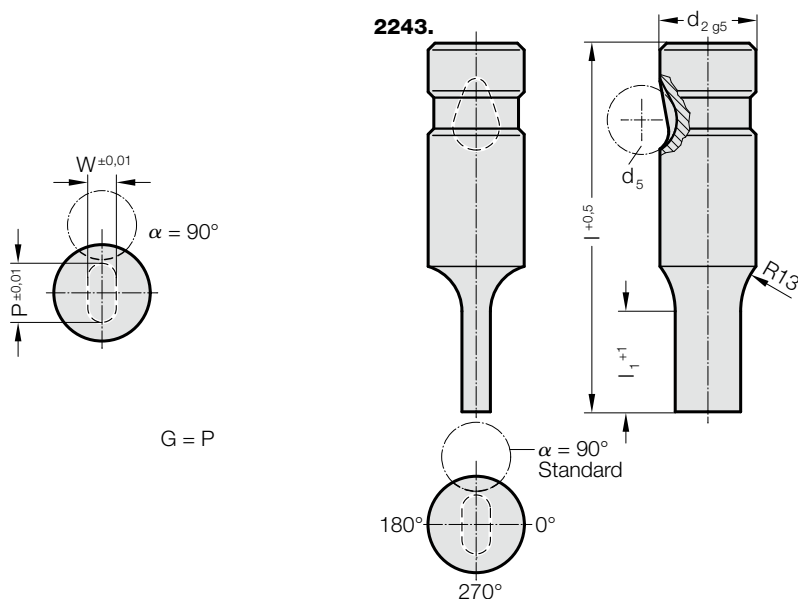


RYCHLOVÝMĚNNÉ STŘIŽNÍKY, OSAZENÉ, OVÁLNÝ OTVOR, PRO VELKÉ ZATÍŽENÍ



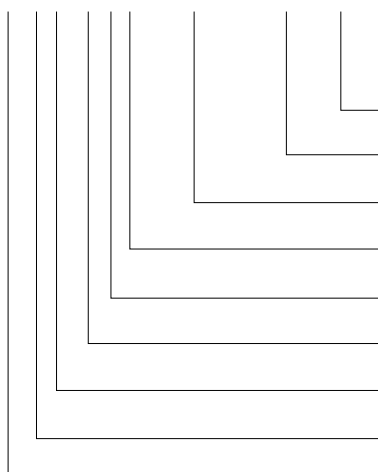
2243. Rychlovýměnné střížníky, osazené, Oválný otvor, pro velké zatížení

d ₂ / Objednáací číslo	W _{min}	G _{max}	l ₁ / Objednáací číslo	l (Objednáací písmeno)	63 (C)	71 (D)	80 (E)	90 (F)	100 (G)	110 (H)	125 (J)
10 / (2)	1,6	9,9	13(1) 19(2)		●	●	●	●	●	●	●
13 / (3)	4,5	12,9	13(1) 19(2)		●	●	●	●	●	●	●
16 / (4)	6	15,9	13(1) 19(2) 25(3)		●	●	●	●	●	●	●
20 / (5)	8	19,9	13(1) 19(2) 25(3)		●	●	●	●	●	●	●
25 / (6)	10	24,9	13(1) 19(2) 25(3)			●	●	●	●	●	●
32 / (7)	12,5	31,9	13(1) 19(2) 25(3)			●	●	●	●	●	●
40 / (9)	14	39,9	19(2) 25(3) 30(4)				●	●	●	●	●

l₁=10 když je W < 2,20

Příklad objednávky:

2243.3E2.1215.0915.B



Úhel:
90°
Tvar: Podélný otvor, Šířka W
W = 9,15 mm
Tvar: Podélný otvor, Délka P
P = 12,15 mm
Délka osazení: l₁
19 mm
Délka: l
80 mm
Průměr: d₂
13 mm
Typ:
těžký
Provedení:
Podélný otvor
Střížník:
bez odlepovače

Objednáací písmeno
= (B)
Objednáací číslo
= 0915
Objednáací písmeno
= (E)
Objednáací číslo
= (2)
Objednáací písmeno
= (E)
Objednáací číslo
= (3)
Objednáací písmeno
= (3)
Objednáací číslo
= (4)
Objednáací písmeno
= (B)
Objednáací číslo
= 1215
Objednáací písmeno
= (E)
Objednáací číslo
= (3)
Objednáací písmeno
= (3)
Objednáací číslo
= (4)

Materiál:

HSS
Tvrdost 62 ± 2 HRC

Provedení:

Dřík a střížný tvar jemně broušené.
Nestandardní výroba na poptávku.