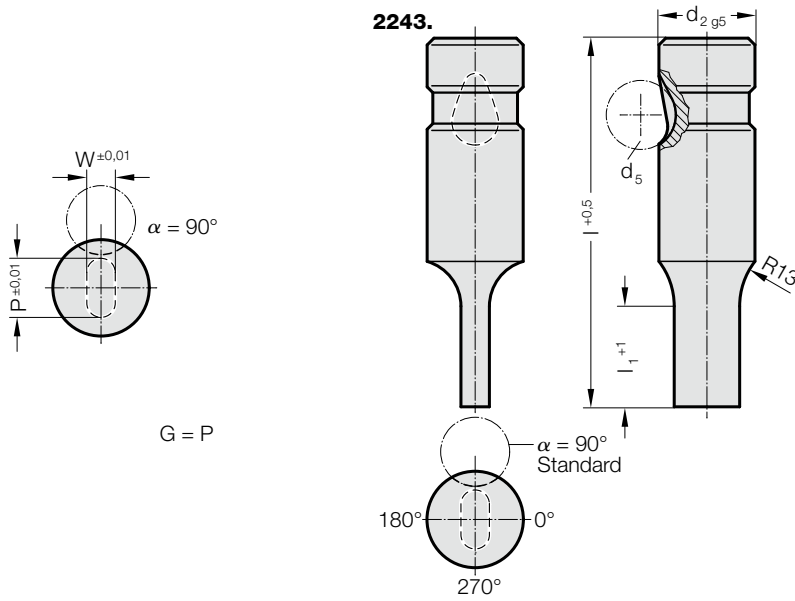


快速更换型冲头，阶梯式，长孔，重载荷用



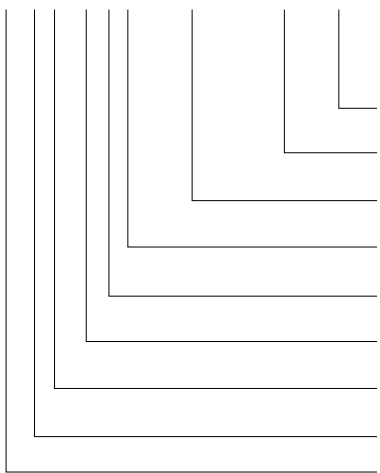
2243. 快速更换型冲头，阶梯式，长孔，重载荷用

d ₂ / 订购数字	W _{min}	G _{max}	l ₁ / 订购数字	l (订货字母)	63 (C)	71 (D)	80 (E)	90 (F)	100 (G)	110 (H)	125 (J)
10 / (2)	1.6	9.9	13(1) 19(2)		●	●	●	●	●	●	●
13 / (3)	4.5	12.9	13(1) 19(2)		●	●	●	●	●	●	●
16 / (4)	6	15.9	13(1) 19(2) 25(3)		●	●	●	●	●	●	●
20 / (5)	8	19.9	13(1) 19(2) 25(3)		●	●	●	●	●	●	●
25 / (6)	10	24.9	13(1) 19(2) 25(3)			●	●	●	●	●	●
32 / (7)	12.5	31.9	13(1) 19(2) 25(3)			●	●	●	●	●	●
40 / (9)	14	39.9	19(2) 25(3) 30(4)				●	●	●	●	●

l₁=10 当 W < 2.20

订购示例:

2 2 4 3 . 3 E 2 . 1 2 1 5 . 0 9 1 5 . B



角度: 90°
 形状: 长孔, 宽 W
 W = 9,15 mm
 形状: 长孔, 长度 P
 P = 12,15 mm
 冲裁凸模长度: l₁
 19 mm
 长度: l
 80 mm
 直径: d₂
 13 mm
 型号:
 重型
 规格:
 长孔
 冲头:
 无弹顶销

订货字母 = (B)
 = 0915
 = 1215
 订购数字 = (2)
 订货字母 = (E)
 订购数字 = (3)
 订购数字 = (3)
 订购数字 = (4)
 = 22

材料:

HSS
 硬度 62 ± 2 HRC

结构:

精磨凸模柄部和切削刃形状。
 特别尺寸请咨询