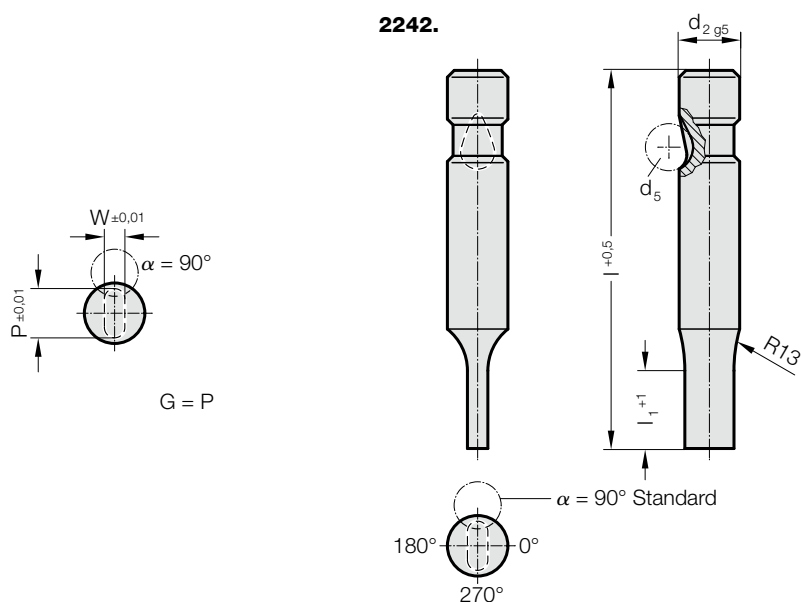


PUNZÓN DE CORTE DE CAMBIO RÁPIDO, CON MECHA, AGUJERO OBLONGO, PARA TRABAJOS LIGEROS



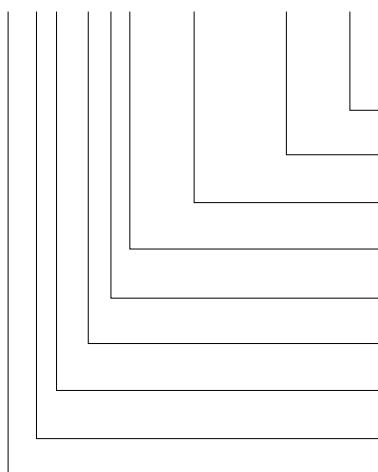
2242. Punzón de corte de cambio rápido, con mecha, agujero oblongo, para trabajos ligeros

d ₂ / Número de pedido	d ₅	W _{min}	G _{max}	l ₁ / Número de pedido	l (Letra de pedido)	63 (C)	71 (D)	80 (E)	90 (F)	100 (G)
6 / (1)	6	1,6	5,9	13(1)		●	●	●	●	●
10 / (2)	8	1,6	9,9	13(1) 19(2)		●	●	●	●	●
13 / (3)	8	4,5	12,9	13(1) 19(2)		●	●	●	●	●
16 / (4)	8	6	15,9	13(1) 19(2) 25(3)		●	●	●	●	●
20 / (5)	8	8	19,9	13(1) 19(2) 25(3)		●	●	●	●	●
25 / (6)	8	10	24,9	13(1) 19(2) 25(3)		●	●	●	●	●
32 / (7)	8	12,5	31,9	13(1) 19(2) 25(3)			●	●	●	●
38 / (8)	8	14	37,9	19(2) 25(3) 30(4)				●	●	●

l₁=10 si W < 2,20

Ejemplo de código:

2242.2F1.0650.0450.B



Angulo:

90°

Forma: agujero oblongo, Anchura W

W = 4,5 mm

Forma: agujero oblongo, Longitud P

P = 6,5 mm

Longitud de corte del punzón: l₁ Número de pedido

13 mm

Longitud: l Letra de pedido

90 mm

Diámetro: d₂

10 mm

Tipo:

reforzada

Ejecución:

agujero oblongo

Punzón de corte:

sin expulsor

Letra de pedido

= (B)

= 0450

= 0650

= (1)

= (F)

= (2)

= (2)

= (4)

= 22

Material:

HSS

Dureza 62 ± 2 HRC

Ejecución:

Caña y forma de corte en rectificado fino.

Ejecución especial sobre demanda.