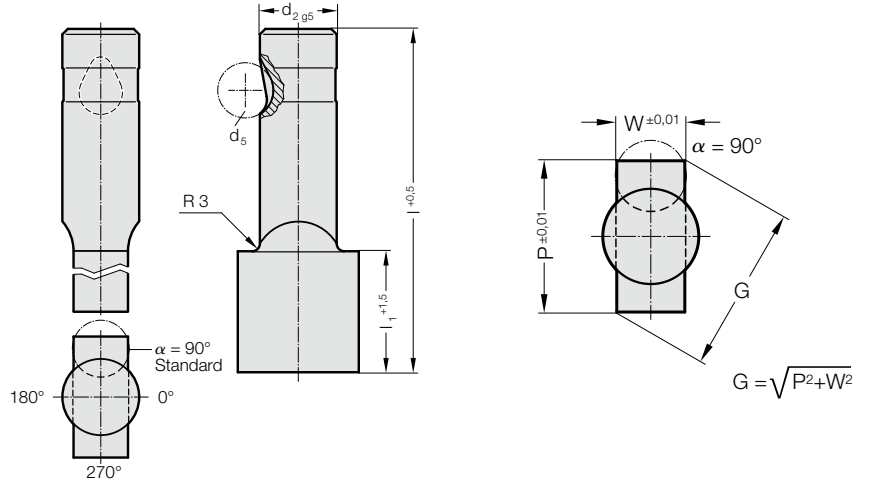


BİLYA-KİLİTLEMELİ ZIMBA, UÇ GÖVDEDEN BÜYÜK, DİKDÖRTGEN, AĞIR HİZMET



2235.



2235. Bilya-Kilitlemeli zımba, uç gövdeden büyük, dikdörtgen, ağır hizmet

d ₂ / Sipariş No	d ₅	W _{min}	G _{max}	l ₁ / Sipariş No	l	80 (E)	90 (F)	100 (G)
13 / (3)	12	5	32	19(2) 30(4)	(Sipariş kodu karakteri)	●	●	●
16 / (4)	12	6,5	38	19(2) 30(4)		●	●	●
20 / (5)	12	8	40	19(2) 30(4)		●	●	●
25 / (6)	12	10	44	19(2) 30(4)		●	●	●
32 / (7)	12	11,5	50	19(2) 30(4)		●	●	●
40 / (9)	12	14	56	19(2) 30(4)		●	●	●

Malzeme:

HSS

Sertliği 62 ± 2 HRC

Yürütme:

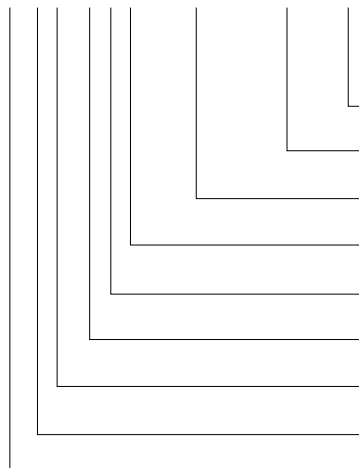
Gövde ve kesici ağız hassas Taşlanmıştır. Özel siparişler için iletişime geçiniz.

Not:

Eğer kesme zımbası ve kesme burcu birlikte sipariş edilirse ve kesme boşluğu ≤ 0,04 mm ise FIBRO keskin kenarları yuvarlatır. Böylece montaj süresi ve kenar kırılma riski işletim esnasında kısaltılır.

Siparis Kodu (örnek):

2235.4F4.1420.1150.B



Açı:

90°

Şekil: Dikdörtgen, Genişlik W

W = 11,5 mm

Şekil: Dikdörtgen, Uzunluk P

P = 14,2 mm

Kesme Boyu: l₁

30 mm

Uzunluk: l

90 mm

Çap: d₂

16 mm

Tip:

Geniş kesme ağız, ağır hizmet

Uygulama:

Dikdörtgen

Zımba:

itici pim olmadan

Sipariş kodu karakteri = (B)

= 1150

= 1420

Sipariş No = (4)

Sipariş kodu karakteri = (F)

Sipariş No = (4)

Sipariş No = (5)

Sipariş No = (3)

= 22