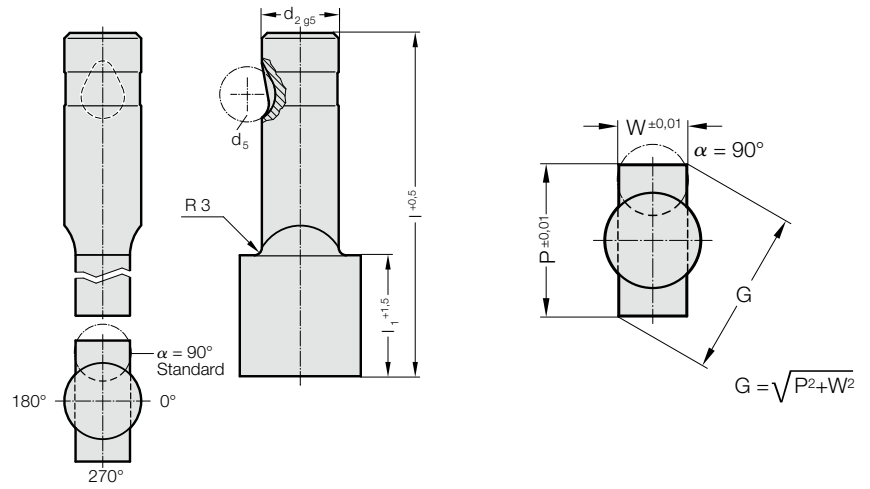


快速更换型冲头，凸模切削刃直径大于凸模柄部直径，长方形，重载荷用



2235.



2235. 快速更换型冲头，凸模切削刃直径大于凸模柄部直径，长方形，重载荷用

d <sub>2</sub> / 订购数字	d <sub>5</sub>	W <sub>min</sub>	G <sub>max</sub>	l <sub>1</sub> / 订购数字	l (订货字母)	80 (E)	90 (F)	100 (G)
13 / (3)	12	5	32	19(2) 30(4)		●	●	●
16 / (4)	12	6.5	38	19(2) 30(4)		●	●	●
20 / (5)	12	8	40	19(2) 30(4)		●	●	●
25 / (6)	12	10	44	19(2) 30(4)		●	●	●
32 / (7)	12	11.5	50	19(2) 30(4)		●	●	●
40 / (9)	12	14	56	19(2) 30(4)		●	●	●

材料:

HSS  
硬度 62 ± 2 HRC

结构:

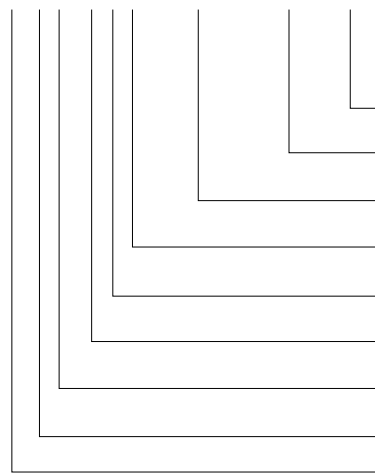
精磨凸模柄部和切削刃形状。  
特别尺寸请洽询

说明:

一起订购切削冲头和切削衬套时，如果切削间隙 ≤ 0.04 mm，则 FIBRO 会将形状的尖角倒圆。借此，缩短安装时间并降低运行时边缘断裂的风险。

订购示例:

2 2 3 5 . 4 F 4 . 1 4 2 0 . 1 1 5 0 . B



角度: 90°  
形状: 长方形, 宽 W  
W = 11,5 mm  
形状: 长方形, 长度 P  
P = 14,2 mm  
冲裁凸模长度: l<sub>1</sub>  
30 mm  
长度: l  
90 mm  
直径: d<sub>2</sub>  
16 mm  
型号:  
切削刃刃较大、重型  
规格:  
长方形  
冲头:  
无弹顶销

订货字母 = (B)  
= 1150  
= 1420  
订购数字 = (4)  
订货字母 = (F)  
订购数字 = (4)  
订购数字 = (5)  
订购数字 = (3)  
= 22