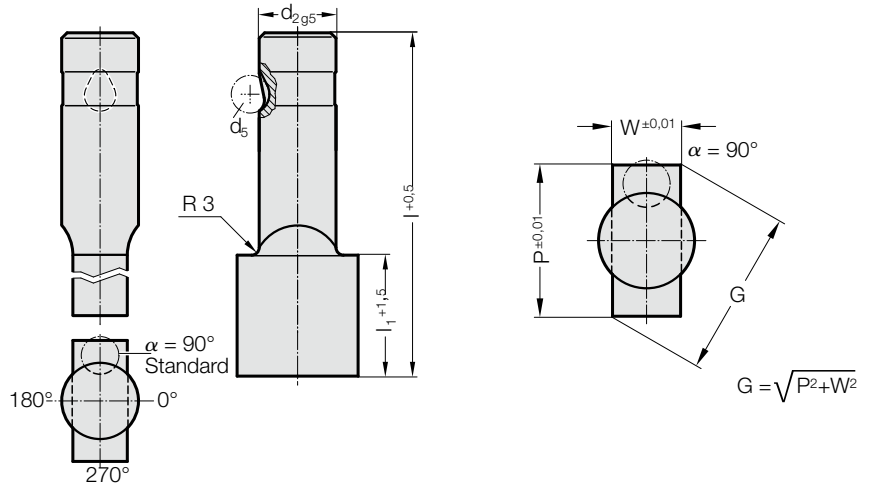


# BİLYA-KİLİTLEMELİ ZIMBA, UÇ GÖVDEDEN BÜYÜK, DİKDÖRTGEN, HAFİF HİZMET



2234.



## 2234. Bilya-Kilitlemeli zımba, uç gövdeden büyük, dikdörtgen, hafif hizmet

d <sub>2</sub> / Sipariş No	d <sub>5</sub>	W <sub>min</sub>	G <sub>max</sub>	l <sub>1</sub> / Sipariş No	l (Sipariş kodu karakteri)	80 (E)	90 (F)	100 (G)
13 / (3)	8	5	32	19(2) 30(4)		●	●	●
16 / (4)	8	6,5	38	19(2) 30(4)		●	●	●
20 / (5)	8	8	40	19(2) 30(4)		●	●	●
25 / (6)	8	10	44	19(2) 30(4)		●	●	●
32 / (7)	8	11,5	50	19(2) 30(4)		●	●	●

### Malzeme:

HSS

Sertliği 62 ± 2 HRC

### Yürütme:

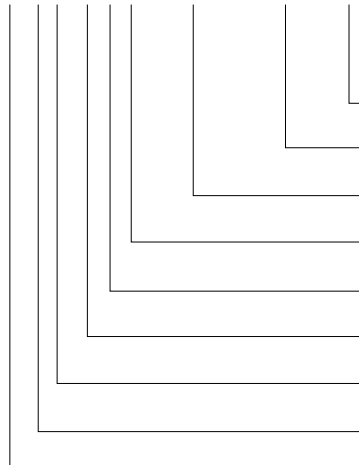
Gövde ve kesici ağız hassas Taşlanmıştır. Özel siparişler için iletişime geçiniz.

### Not:

Eğer kesme zımbası ve kesme burcu birlikte sipariş edilirse ve kesme boşluğu ≤ 0,04 mm ise FIBRO keskin kenarları yuvarlatır. Böylece montaj süresi ve kenar kırılma riski işletim esnasında kısaltılır.

### Siparis Kodu (örnek):

**2234.7F2.3820.1150.B**



**Açı:**

90°

**Şekil: Dikdörtgen, Genişlik W**

W = 11,5 mm

**Şekil: Dikdörtgen, Uzunluk P**

P = 38,2 mm

**Kesme Boyu: l<sub>1</sub>**

19 mm

**Uzunluk: l**

90 mm

**Çap: d<sub>2</sub>**

32 mm

**Tip:**

Geniş kesme ağız, hafif hizmet

**Uygulama:**

Dikdörtgen

**Zımba:**

itici pim olmadan

**Sipariş kodu karakteri**  
= (B)

= 1150

= 3820

**Sipariş No**

= (2)

**Sipariş kodu karakteri**

= (F)

**Sipariş No**

= (7)

**Sipariş No**

= (4)

**Sipariş No**

= (3)

= 22