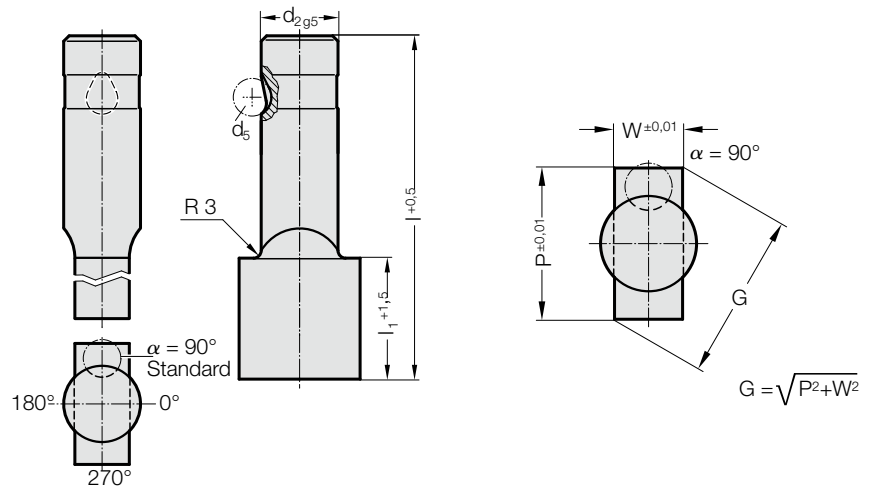


# PUNZÓN DE CORTE DE CAMBIO RÁPIDO, CON EL DIÁMETRO DE CORTE MAYOR QUE LA CAÑA, RECTANGULAR, PARA TRABAJOS LIGEROS



2234.



2234. Punzón de corte de cambio rápido, con el diámetro de corte mayor que la caña, rectangular, para trabajos ligeros

d <sub>2</sub> / Número de pedido	d <sub>5</sub>	W <sub>min</sub>	G <sub>max</sub>	l <sub>1</sub> / Número de pedido	l (Letra de pedido)	80 (E)	90 (F)	100 (G)
13 / (3)	8	5	32	19(2) 30(4)		●	●	●
16 / (4)	8	6,5	38	19(2) 30(4)		●	●	●
20 / (5)	8	8	40	19(2) 30(4)		●	●	●
25 / (6)	8	10	44	19(2) 30(4)		●	●	●
32 / (7)	8	11,5	50	19(2) 30(4)		●	●	●

**Material:**

HSS

Dureza 62 ± 2 HRC

**Ejecución:**

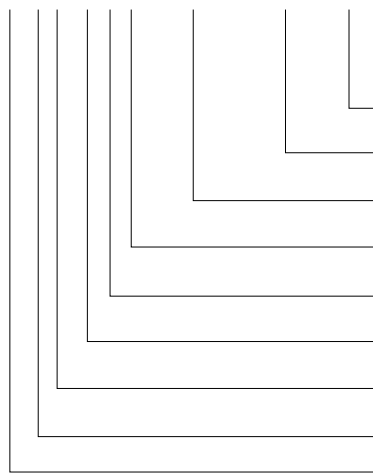
Caña y forma de corte en rectificado fino. Ejecución especial sobre demanda.

**Nota:**

Con una franquicia de corte ≤ 0,04 mm, FIBRO redondea las esquinas afiladas en el caso de que el punzón de corte y el casquillo de corte se pidan conjuntamente. De este modo se reduce el tiempo de montaje y el riesgo de una rotura de cantos durante el funcionamiento.

**Ejemplo de código:**

**2234.7F2.3820.1150.B**



- Angulo:** 90° **Letra de pedido** = (B)
- Forma:** rectangular, Anchura W W = 11,5 mm = 1150
- Forma:** rectangular, Longitud P P = 38,2 mm = 3820
- Longitud de corte del punzón:** l 19 mm **Número de pedido** = (2)
- Longitud:** l 90 mm **Letra de pedido** = (F)
- Diámetro:** d<sub>2</sub> 32 mm **Número de pedido** = (7)
- Tipo:** corte mayor, ligero **Número de pedido** = (4)
- Ejecución:** rectangular **Número de pedido** = (3)
- Punzón de corte:** sin expulsor = 22