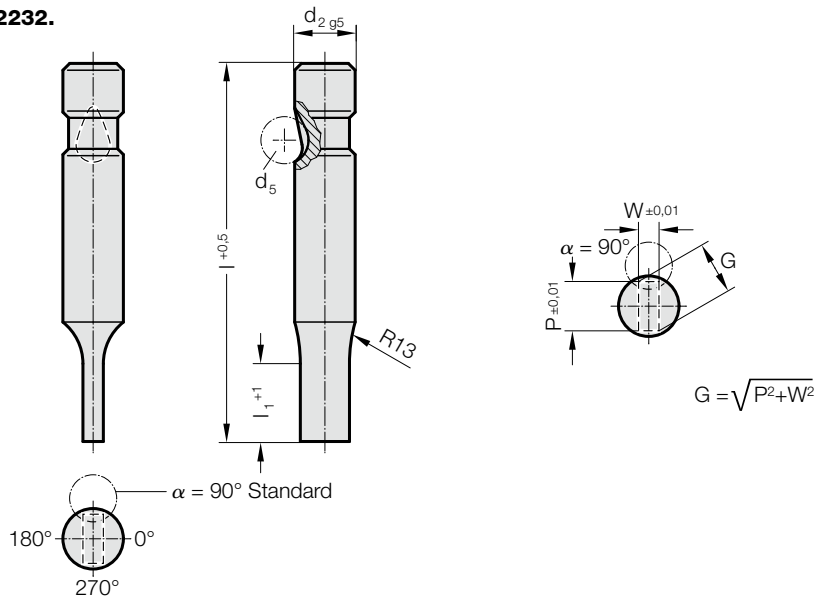


SCHNELLWECHSEL-SCHNEIDSTEMPEL, ABGESETZT, RECHTECK, LEICHT BELASTBAR



2232.



2232. Schnellwechsel-Schneidstempel, abgesetzt, Rechteck, leicht belastbar

d ₂ / (Bestellziffer)	d ₅	W _{min}	G _{max}	l ₁ / Bestellziffer	l (Bestellbuchstabe)	63 (C)	71 (D)	80 (E)	90 (F)	100 (G)
6 / (1)	6	1,6	5,9	13(1)		●	●	●	●	●
10 / (2)	8	1,6	9,9	13(1) 19(2)		●	●	●	●	●
13 / (3)	8	4,5	12,9	13(1) 19(2)		●	●	●	●	●
16 / (4)	8	6	15,9	13(1) 19(2) 25(3)		●	●	●	●	●
20 / (5)	8	8	19,9	13(1) 19(2) 25(3)		●	●	●	●	●
25 / (6)	8	10	24,9	13(1) 19(2) 25(3)		●	●	●	●	●
32 / (7)	8	12,5	31,9	13(1) 19(2) 25(3)			●	●	●	●
38 / (8)	8	14	37,9	19(2) 25(3) 30(4)				●	●	●

l₁=10 wenn W < 2,20

Werkstoff:

HSS

Härte 62 ± 2 HRC

Ausführung:

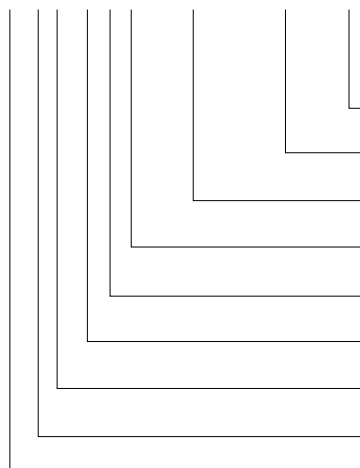
Schaft und Schneidform feinstgeschliffen.
Sonderanfertigung auf Anfrage.

Hinweis:

Bei einem Schneidspalt ≤ 0,04 mm nimmt FIBRO ein Abrunden der scharfen Ecken vor, falls Schneidstempel und Schneidbuchse zusammen bestellt werden. Damit wird die Montagezeit und das Risiko eines Kantenbruchs während des Betriebes reduziert.

Bestell-Beispiel:

2232.2F1.0650.0450.B



Winkel

90°

Form: Rechteck, Breite W

W = 4,5 mm

Form: Rechteck, Länge P

P = 6,5 mm

Stempelschneidlänge: l₁

13 mm

Länge: l

90 mm

Durchmesser: d₂

10 mm

Typ:

leicht

Ausführung:

Rechteck

Schneidstempel:

ohne Abdrückstift

Bestellbuchstabe

= (B)

= 0450

= 0650

Bestellziffer

= (1)

Bestellbuchstabe

= (F)

Bestellziffer

= (2)

Bestellziffer

= (2)

Bestellziffer

= (3)

= 22