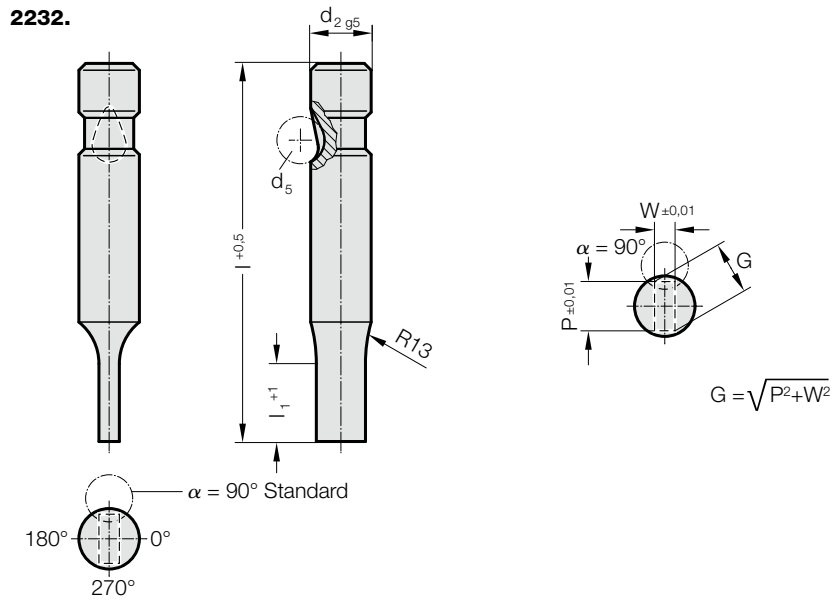


# 快速更换型冲头，阶梯式，长方形，轻载荷用



2232. 快速更换型冲头，阶梯式，长方形，轻载荷用

$d_2$ / 订购数字	$d_5$	$W_{min}$	$G_{max}$	$l_1$ / 订购数字	$l$ (订货字母)	63 (C)	71 (D)	80 (E)	90 (F)	100 (G)
6 / (1)	6	1.6	5.9	13(1)		●	●	●	●	●
10 / (2)	8	1.6	9.9	13(1) 19(2)		●	●	●	●	●
13 / (3)	8	4.5	12.9	13(1) 19(2)		●	●	●	●	●
16 / (4)	8	6	15.9	13(1) 19(2) 25(3)		●	●	●	●	●
20 / (5)	8	8	19.9	13(1) 19(2) 25(3)		●	●	●	●	●
25 / (6)	8	10	24.9	13(1) 19(2) 25(3)		●	●	●	●	●
32 / (7)	8	12.5	31.9	13(1) 19(2) 25(3)			●	●	●	●
38 / (8)	8	14	37.9	19(2) 25(3) 30(4)				●	●	●

$l_1=10$  当  $W < 2.20$

**材料:**

HSS  
硬度  $62 \pm 2$  HRC

**结构:**

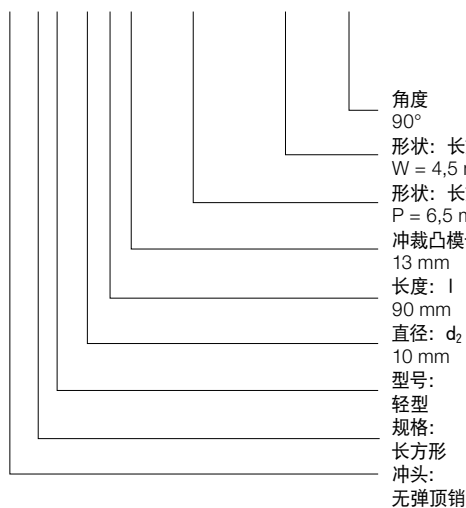
精磨凸模柄部和切削刃形状。  
特别尺寸请咨询

**说明:**

一起订购切削冲头和切削衬套时，如果切削间隙  $\leq 0.04$  mm，则 FIBRO 会将形状的尖角倒圆。借此，缩短安装时间并降低运行时边缘断裂的风险。

**订购示例:**

**2 2 3 2 . 2 F 1 . 0 6 5 0 . 0 4 5 0 . B**



订货字母 = (B)  
= 0450  
= 0650  
订购数字 = (1)  
订货字母 = (F)  
订购数字 = (2)  
订购数字 = (2)  
订购数字 = (3)  
= 22