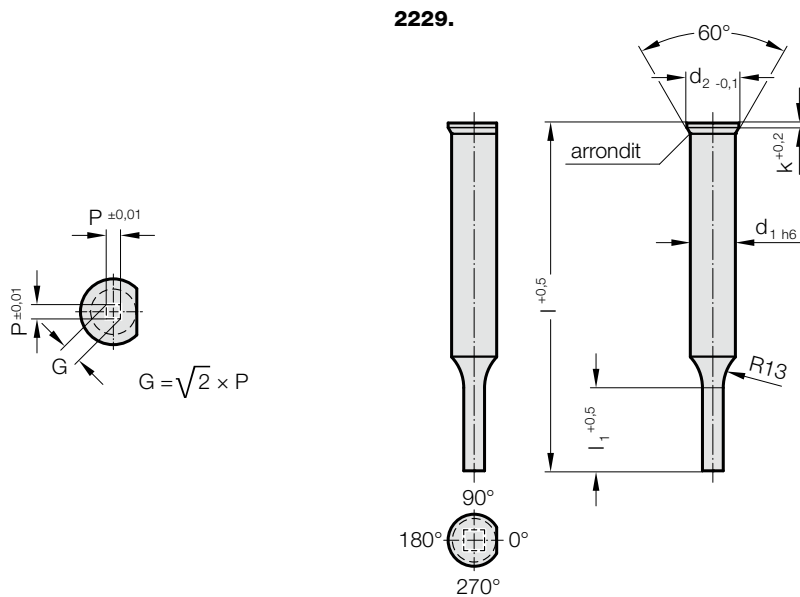


POINÇON DE DÉCOUPE, ÉPAULÉ, CARRÉ, AVEC ÉJECTEUR, ~ DIN 9861

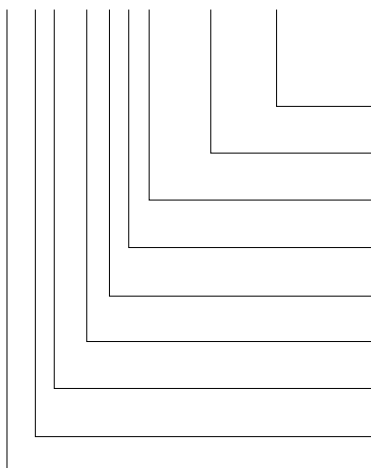


2229. Poinçon de découpe, épaulé, carré, avec éjecteur, ~ DIN 9861

d ₁ / Chiffre de référence	d ₂	P _{min}	G _{max}	l ₁ / Chiffre de référence	k	l (Lettre de référence)	71 (D)	80 (E)	100 (G)	120 (J)
3 / (1)	4,5	0,5	2,9	8 (1) 10 (2)	0,5		●	●	●	●
4 / (2)	5,5	0,8	3,9	8 (1) 13 (3)	0,5		●	●	●	●
5 / (3)	6,5	1	4,9	13 (3) 19 (4)	0,5		●	●	●	●
6 / (4)	8	1,6	5,9	13 (3) 19 (4)	0,5		●	●	●	●
8 / (5)	10	2	7,9	19 (4) 25 (5)	1		●	●	●	●
10 / (6)	12	3,5	9,9	19 (4) 25 (5)	1		●	●	●	●
13 / (7)	15	4,5	12,9	19 (4) 25 (5)	1		●	●	●	●
16 / (8)	18	6	15,9	19 (4) 25 (5)	1,5		●	●	●	●
20 / (9)	22	8	19,9	19 (4) 25 (5)	1,5		●	●	●	●

Exemple de commande :

2229.39E5.1550.B



Angle:
90 °

Forme: Carré, Longueur P
P = 15,5 mm

Longueur épaulement: l₁
25mm

Longueur: l
80 mm

Diamètre: d₁
20 mm

Matière:
HSS

Type:
DIN 9861

Exécution:
Carré

Poinçon de découpe:
sans éjecteur

Lettre de référence
= (B)
= 1550

Chiffre de référence
= (5)

Lettre de référence
= (E)

Chiffre de référence
= (9)

Chiffre de référence
= (3)

Chiffre de référence
= (9)

Chiffre de référence
= (2)

= 22

Matière :

HSS
N° de commande 2229.3
ASP 2023
N° de commande 2229.6.

Duréte :
Corps 64 ± 2 HRC
Tête 52 ± 5 HRC

Description de la matière et d'autres matières voir au début du chapitre E.

Exécution :

Tête du poinçon comprimée à chaud. Surface d'appui, tige et forme de coupe meulées finement. La surface du dispositif anti-rotation est réalisée par défaut parallèlement à la cote P = 0°.

Remarque :

En cas de fente de coupe ≤ 0,04 mm, FIBRO procède à l'arrondissement des arêtes tranchantes si un poinçon de découpe et une matrice sont commandés ensemble. Cela permet de réduire le temps de montage et les risques de cassure d'arêtes durant le fonctionnement.