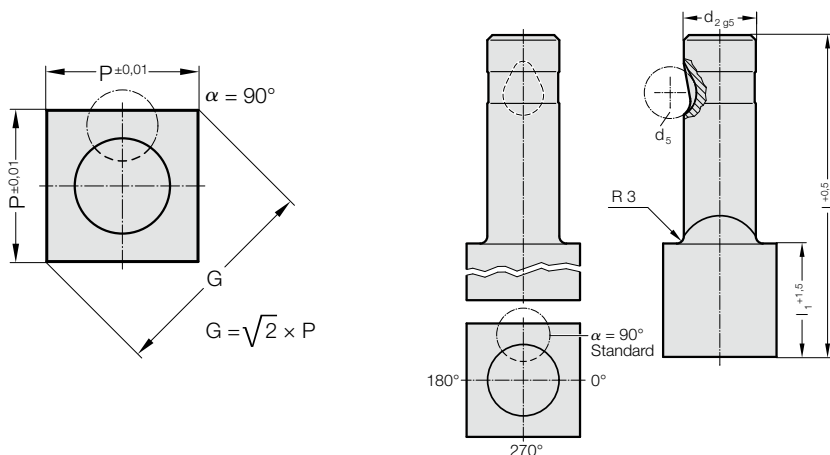


# PUNZÓN DE CORTE DE CAMBIO RÁPIDO, CON EL DIÁMETRO DE CORTE MAYOR QUE LA CAÑA, CUADRADO, PARA TRABAJOS DUROS

2225.

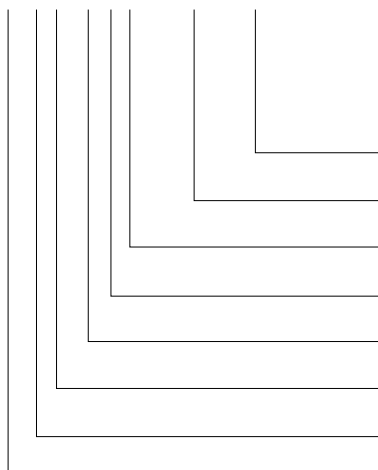


## 2225. Punzón de corte de cambio rápido, con el diámetro de corte mayor que la caña, cuadrado, para trabajos duros

d <sub>2</sub> / Número de pedido	d <sub>5</sub>	P <sub>min</sub>	G <sub>max</sub>	l <sub>1</sub> / Número de pedido	l (Letra de pedido)	80 (E)	90 (F)	100 (G)
13 / (3)	12	9,19	32	19(2) 30(4)		●	●	●
16 / (4)	12	11,31	38	19(2) 30(4)		●	●	●
20 / (5)	12	14,14	40	19(2) 30(4)		●	●	●
25 / (6)	12	17,68	44	19(2) 30(4)		●	●	●
32 / (7)	12	22,63	50	19(2) 30(4)		●	●	●
40 / (9)	12	28,28	56	19(2) 30(4)		●	●	●

### Ejemplo de código:

**2225.4F4.1150.B**



**Angulo:**  
90°

**Forma: cuadrado, Longitud P**

P = 11,5 mm

**Longitud de corte del punzón: l<sub>1</sub>**  
30 mm

**Longitud: l**  
90 mm

**Diámetro: d<sub>2</sub>**  
16 mm

**Tipo:**  
corte mayor, reforzado

**Ejecución:**  
cuadrado

**Punzón de corte:**  
sin expulsor

**Letra de pedido**  
= (B)

**Número de pedido**  
= 1150  
= (4)

**Letra de pedido**  
= (F)  
**Número de pedido**  
= (4)

**Número de pedido**  
= (5)  
**Número de pedido**  
= (2)

= 22

### Material:

HSS

Dureza 62 ± 2 HRC

### Ejecución:

Caña y forma de corte en rectificado fino.  
Ejecución especial sobre demanda.

### Nota:

Con una franquicia de corte ≤ 0,04 mm, FIBRO redondea las esquinas afiladas en el caso de que el punzón de corte y el casquillo de corte se pidan conjuntamente. De este modo se reduce el tiempo de montaje y el riesgo de una rotura de cantos durante el funcionamiento.