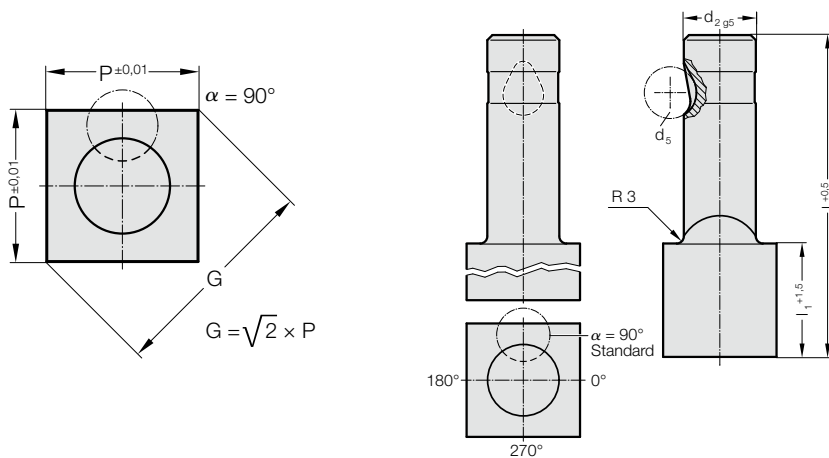


# SCHNELLWECHSEL-SCHNEIDSTEMPEL, SCHNEIDE GRÖßER SCHAFT, QUADRAT, SCHWER BELASTBAR

2225.

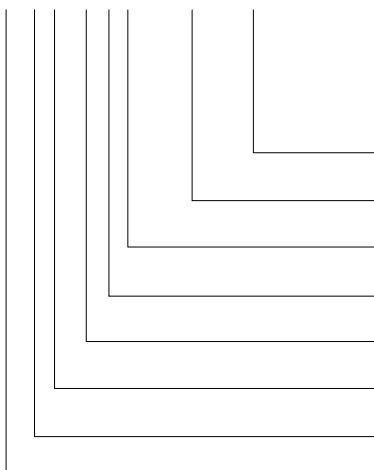


## 2225. Schnellwechsel-Schneidstempel, Schneide größer Schaft, Quadrat, schwer belastbar

d <sub>2</sub> / (Bestellziffer)	d <sub>5</sub>	P <sub>min</sub>	G <sub>max</sub>	l <sub>1</sub> / Bestellziffer	l (Bestellbuchstabe)	80	90	100
						(E)	(F)	(G)
13 / (3)	12	9,19	32	19(2) 30(4)		●	●	●
16 / (4)	12	11,31	38	19(2) 30(4)		●	●	●
20 / (5)	12	14,14	40	19(2) 30(4)		●	●	●
25 / (6)	12	17,68	44	19(2) 30(4)		●	●	●
32 / (7)	12	22,63	50	19(2) 30(4)		●	●	●
40 / (9)	12	28,28	56	19(2) 30(4)		●	●	●

### Bestell-Beispiel:

**2225.4F4.1150.B**



**Winkel:**  
90°  
**Form: Quadrat, Länge P**  
P = 11,5 mm  
**Stempelschneidlänge: l<sub>1</sub>**  
30 mm  
**Länge: l**  
90 mm  
**Durchmesser: d<sub>2</sub>**  
16 mm  
**Typ:**  
Schneide größer, schwer  
**Ausführung:**  
Quadrat  
**Schneidstempel:**  
ohne Abdrückstift

**Bestellbuchstabe**  
= (B)  
= 1150  
**Bestellziffer**  
= (4)  
**Bestellbuchstabe**  
= (F)  
**Bestellziffer**  
= (4)  
**Bestellziffer**  
= (5)  
**Bestellziffer**  
= (2)  
= 22

### Werkstoff:

HSS  
Härte 62 ± 2 HRC

### Ausführung:

Schaft und Schneidform feinstgeschliffen.  
Sonderanfertigung auf Anfrage.

### Hinweis:

Bei einem Schneidspalt ≤ 0,04 mm nimmt FIBRO ein Abrunden der scharfen Ecken vor, falls Schneidstempel und Schneidbuchse zusammen bestellt werden. Damit wird die Montagezeit und das Risiko eines Kantenbruches während des Betriebes reduziert.