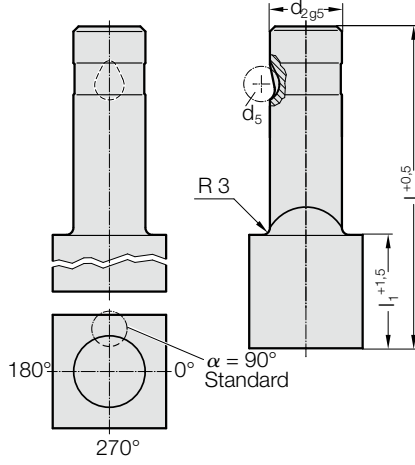
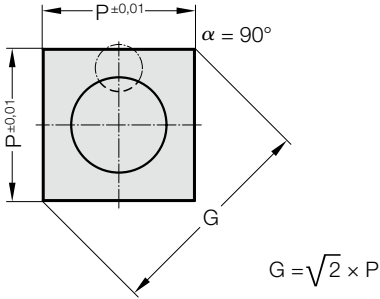


# BİLYA-KİLİTLEMELİ ZIMBA, UÇ GÖVDEDEN BÜYÜK, KARE, HAFİF HİZMET

2224.

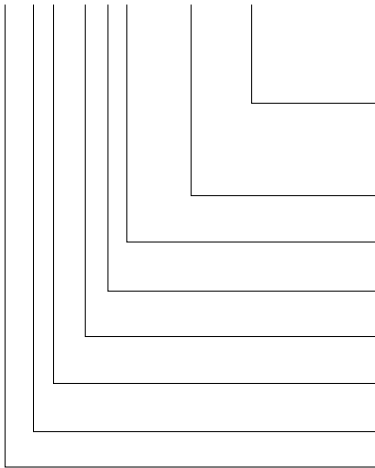


## 2224. Bilya-Kilitlemeli zımba, uç gövdeden büyük, kare, hafif hizmet

$d_2$ / Sipariş No	$d_5$	$P_{min}$	$G_{max}$	$I_1$ / Sipariş No	$I$ (Sipariş kodu karakteri)	80 (E)	90 (F)	100 (G)
13 / (3)	8	9,19	32	19(2) 30(4)		●	●	●
16 / (4)	8	11,31	38	19(2) 30(4)		●	●	●
20 / (5)	8	14,14	40	19(2) 30(4)		●	●	●
25 / (6)	8	17,68	44	19(2) 30(4)		●	●	●
32 / (7)	8	22,63	50	19(2) 30(4)		●	●	●

### Siparis Kodu (örnek):

**2224.7F2.3535.A**



**Açı:**  
0°

**Şekil: Kare, Uzunluk P**  
P = 35,35 mm

**Kesme Boyu:  $I_1$**   
19 mm

**Uzunluk: I**  
90 mm

**Çap:  $d_2$**   
32 mm

**Tip:**  
Geniş kesme ağızı, hafif hizmet

**Uygulama:**  
Kare

**Zımba:**  
itici pim olmadan

**Sipariş kodu karakteri**  
= (A)

= 3535

**Sipariş No**  
= (2)

**Sipariş kodu karakteri**  
= (F)

**Sipariş No**  
= (7)

**Sipariş No**  
= (4)

**Sipariş No**  
= (2)

= 22

### Malzeme:

HSS

Sertliği 62 ± 2 HRC

### Yürütme:

Gövde ve kesici ağız hassas Taşlanmıştır.  
Özel siparişler için iletişime geçiniz.

### Not:

Eğer kesme zımbası ve kesme burcu birlikte sipariş edilirse ve kesme boşluğu ≤ 0,04 mm ise FIBRO keskin kenarları yuvarlatır. Böylece montaj süresi ve kenar kırılma riski işletim esnasında kısaltılır.