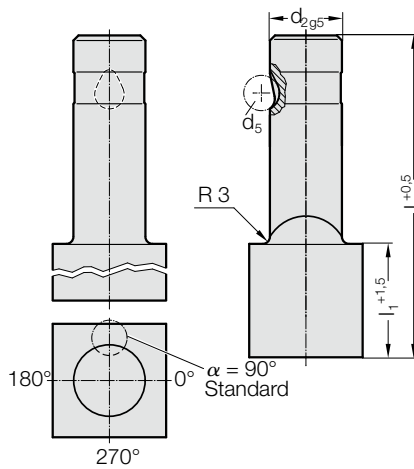
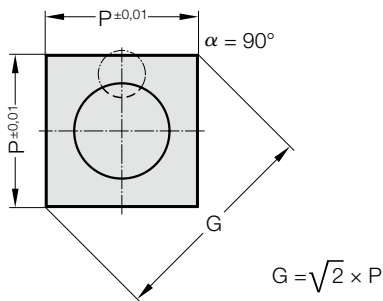


PUNZÓN DE CORTE DE CAMBIO RÁPIDO, CON EL DIÁMETRO DE CORTE MAYOR QUE LA CAÑA, CUADRADO, PARA TRABAJOS LIGEROS

2224.

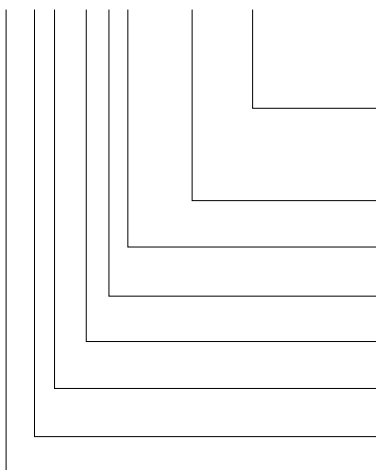


2224. Punzón de corte de cambio rápido, con el diámetro de corte mayor que la caña, cuadrado, para trabajos ligeros

d_2 / Número de pedido	d_5	P_{min}	G_{max}	l_1 / Número de pedido	l (Letra de pedido)	80 (E)	90 (F)	100 (G)
13 / (3)	8	9,19	32	19(2) 30(4)		●	●	●
16 / (4)	8	11,31	38	19(2) 30(4)		●	●	●
20 / (5)	8	14,14	40	19(2) 30(4)		●	●	●
25 / (6)	8	17,68	44	19(2) 30(4)		●	●	●
32 / (7)	8	22,63	50	19(2) 30(4)		●	●	●

Ejemplo de código:

2224.7F2.3535.A



Angulo:
0°

Forma: cuadrado, Longitud P
P = 35,35 mm

Longitud de corte del punzón: l_1
19 mm

Longitud: l
90 mm

Diámetro: d_2
32 mm

Tipo:
corte mayor, ligero

Ejecución:
cuadrado

Punzón de corte:
sin expulsor

Letra de pedido
= (A)

Número de pedido
= 3535
= (2)

Letra de pedido
= (F)

Número de pedido
= (7)

Número de pedido
= (4)

Número de pedido
= (2)

= 22

Material:

HSS

Dureza 62 ± 2 HRC

Ejecución:

Caña y forma de corte en rectificado fino.
Ejecución especial sobre demanda.

Nota:

Con una franquicia de corte $\leq 0,04$ mm, FIBRO redondea las esquinas afiladas en el caso de que el punzón de corte y el casquillo de corte se pidan conjuntamente. De este modo se reduce el tiempo de montaje y el riesgo de una rotura de cantos durante el funcionamiento.