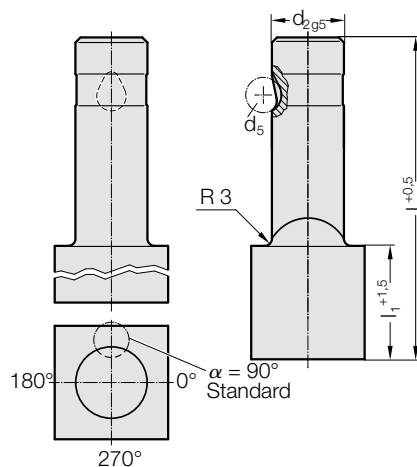
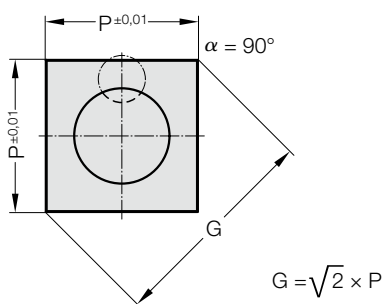


RYCHLOVÝMĚNNÉ STŘIŽNÍKY, STŘIŽNÁ PLOCHA VĚTŠÍ NEŽ DŘÍK, ČTYŘHRANNÝ, PRO LEHKÉ ZATÍŽENÍ

2224.

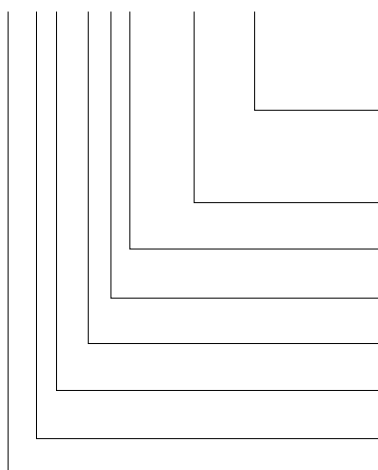


2224. Rychlovýměnné střížníky, střížná plocha větší než dřík, Čtyřhranný, pro lehké zatížení

d ₂ / Objednáací číslo	d ₅	P _{min}	G _{max}	l ₁ / Objednáací číslo	l (Objednáací písmeno)	80 (E)	90 (F)	100 (G)
13 / (3)	8	9,19	32	19(2) 30(4)		●	●	●
16 / (4)	8	11,31	38	19(2) 30(4)		●	●	●
20 / (5)	8	14,14	40	19(2) 30(4)		●	●	●
25 / (6)	8	17,68	44	19(2) 30(4)		●	●	●
32 / (7)	8	22,63	50	19(2) 30(4)		●	●	●

Příklad objednávky:

2224.7F2.3535.A



Úhel:
0°

Tvar: čtyřhranný, Délka P

P = 35,35 mm

Délka osazení: l₁

19 mm

Délka: l

90 mm

Průměr: d₂

32 mm

Typ:

Břit větší, lehký

Provedení:

čtyřhranný

Střížník:

bez odlepovače

Objednáací písmeno
= (A)

= 3535

Objednáací číslo

= (2)

Objednáací písmeno

= (F)

Objednáací číslo

= (7)

Objednáací číslo

= (4)

Objednáací číslo

= (2)

= 22

Materiál:

HSS

Tvrdost 62 ± 2 HRC

Provedení:

Dřík a střížný tvar jemně broušené.

Nestandardní výroba na poptávku.

Upozornění:

V případě střížné mezery ≤ 0,04 mm zaobluje FIBRO ostré rohy, pokud se objednává dohromady střížník a střížné pouzdro. Tím se sníží doba montáže a riziko zlomení hrany během provozu.