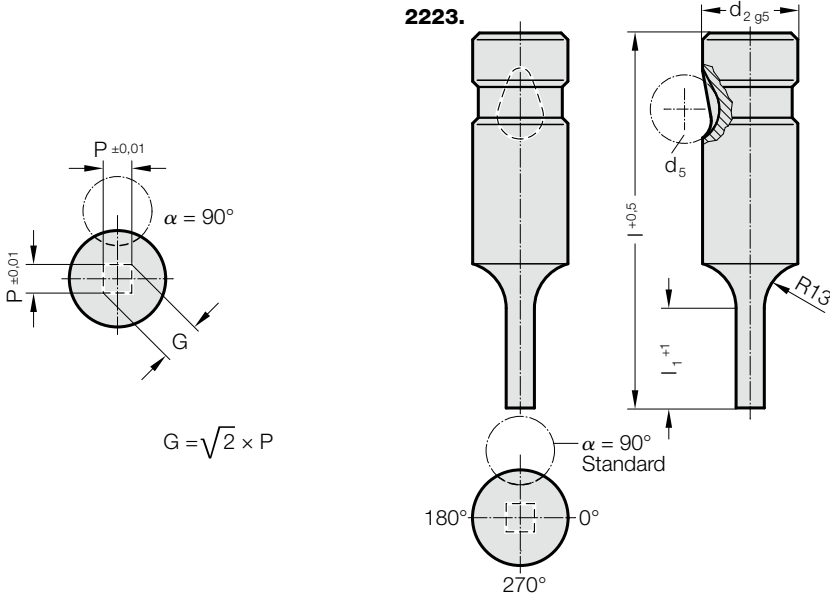


# BİLYA-KİLİTLEMELİ ZIMBA, KADEMELİ, KARE, AĞIR HİZMET



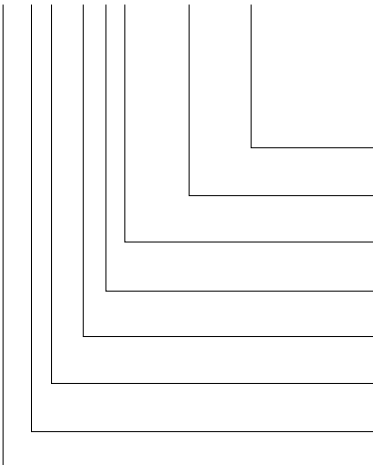
## 2223. Bilya-Kilitlemeli zımba, kademeli, kare, ağır hizmet

d <sub>2</sub> / Sipariş No	d <sub>5</sub>	P <sub>min</sub>	G <sub>max</sub>	l <sub>1</sub> / Sipariş No	l (Sipariş kodu karakteri)	63 (C)	71 (D)	80 (E)	90 (F)	100 (G)	110 (H)	125 (J)
10 / (2)	10	1,6	9,9	13(1) 19(2)		●	●	●	●	●	●	●
13 / (3)	12	4,5	12,9	13(1) 19(2)		●	●	●	●	●	●	●
16 / (4)	12	6	15,9	13(1) 19(2) 25(3)		●	●	●	●	●	●	●
20 / (5)	12	8	19,9	13(1) 19(2) 25(3)		●	●	●	●	●	●	●
25 / (6)	12	10	24,9	13(1) 19(2) 25(3)			●	●	●	●	●	●
32 / (7)	12	12,5	31,9	13(1) 19(2) 25(3)			●	●	●	●	●	●
40 / (9)	12	14	39,9	19(2) 25(3) 30(4)				●	●	●	●	●

l<sub>1</sub>=10 P < 2,20 olduğu yerde

Sipariş Kodu (örnek):

**2223.3F1.0620.B**



**Açı:**  
90°  
**Şekil:** Kare, Uzunluk P  
P = 6,2 mm  
**Kesme Boyu:** l<sub>1</sub>  
13 mm  
**Uzunluk:** l  
90 mm  
**Çap:** d<sub>2</sub>  
13 mm  
**Tip:**  
ağır hizmet  
**Uygulama:**  
Kare  
**Zımba:**  
itici pim olmadan

**Sipariş kodu karakteri**  
= (B)  
= 0620  
**Sipariş No**  
= (1)  
**Sipariş kodu karakteri**  
= (F)  
**Sipariş No**  
= (3)  
**Sipariş No**  
= (3)  
**Sipariş No**  
= (2)  
= 22

**Malzeme:**

HSS  
Sertliği 62 ± 2 HRC

**Yürütme:**

Gövde ve kesici ağız hassas taşlanmıştır.  
Özel siparişler için iletişime geçiniz.

**Not:**

Eğer kesme zımbası ve kesme burcu birlikte sipariş edilirse ve kesme boşluğu ≤ 0,04 mm ise FIBRO keskin kenarları yuvarlatır. Böylece montaj süresi ve kenar kırılma riski işletim esnasında kısaltılır.