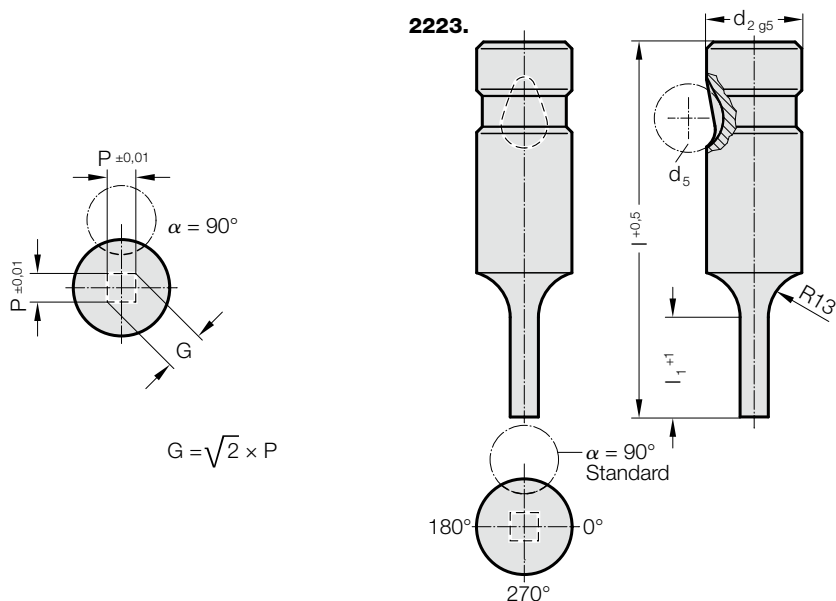


PUNZÓN DE CORTE DE CAMBIO RÁPIDO, CON MECHA, CUADRADO, PARA TRABAJOS DUROS



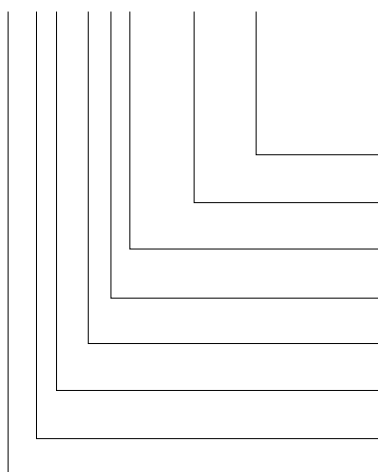
2223. Punzón de corte de cambio rápido, con mecha, cuadrado, para trabajos duros

d ₂ / Número de pedido	d ₅	P _{min}	G _{max}	l ₁ / Número de pedido	l (Letra de pedido)	63 (C)	71 (D)	80 (E)	90 (F)	100 (G)	110 (H)	125 (J)
10 / (2)	10	1,6	9,9	13(1) 19(2)		●	●	●	●	●	●	●
13 / (3)	12	4,5	12,9	13(1) 19(2)		●	●	●	●	●	●	●
16 / (4)	12	6	15,9	13(1) 19(2) 25(3)		●	●	●	●	●	●	●
20 / (5)	12	8	19,9	13(1) 19(2) 25(3)		●	●	●	●	●	●	●
25 / (6)	12	10	24,9	13(1) 19(2) 25(3)			●	●	●	●	●	●
32 / (7)	12	12,5	31,9	13(1) 19(2) 25(3)			●	●	●	●	●	●
40 / (9)	12	14	39,9	19(2) 25(3) 30(4)				●	●	●	●	●

l₁=10 si P < 2,20

Ejemplo de código:

2223.3F1.0620.B



Angulo:

90°

Forma: cuadrado, Longitud P

P = 6,2 mm

Longitud de corte del punzón: l₁

13 mm

Longitud: l

90 mm

Diámetro: d₂

13 mm

Tipo:

reforzado

Ejecución:

cuadrado

Punzón de corte:

sin expulsor

Letra de pedido

= (B)

= 0620

Número de pedido

= (1)

Letra de pedido

= (F)

Número de pedido

= (3)

Número de pedido

= (3)

Número de pedido

= (2)

= 22

Material:

HSS

Dureza 62 ± 2 HRC

Ejecución:

Caña y forma de corte en rectificado fino.

Ejecución especial sobre demanda.

Nota:

Con una franquicia de corte ≤ 0,04 mm, FIBRO redondea las esquinas afiladas en el caso de que el punzón de corte y el casquillo de corte se pidan conjuntamente. De este modo se reduce el tiempo de montaje y el riesgo de una rotura de cantos durante el funcionamiento.