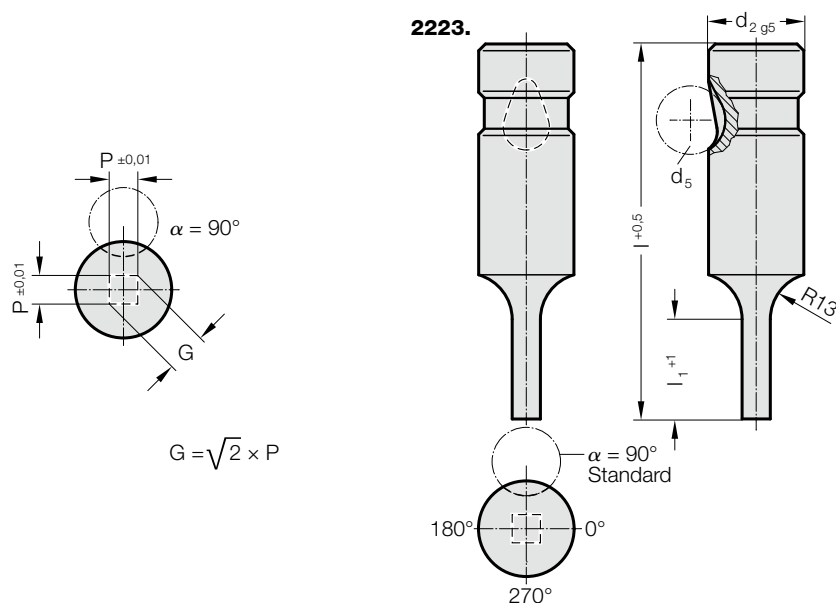


RYCHLOVÝMĚNNÉ STŘIŽNÍKY, OSAZENÉ, ČTYŘHRANNÝ, PRO VELKÉ ZATÍŽENÍ



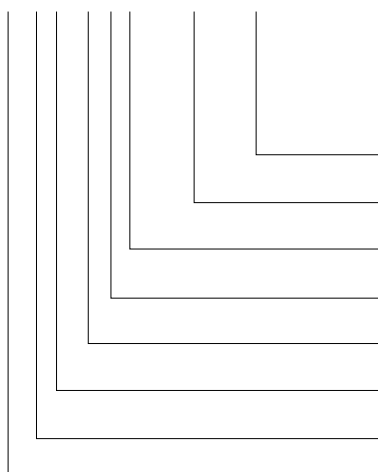
2223. Rychlovýměnné střížníky, osazené, Čtyřhranný, pro velké zatížení

d ₂ / Objednáací číslo	d ₅	P _{min}	G _{max}	l ₁ / Objednáací číslo	l (Objednáací písmeno)	63 (C)	71 (D)	80 (E)	90 (F)	100 (G)	110 (H)	125 (J)
10 / (2)	10	1,6	9,9	13(1) 19(2)		●	●	●	●	●	●	●
13 / (3)	12	4,5	12,9	13(1) 19(2)		●	●	●	●	●	●	●
16 / (4)	12	6	15,9	13(1) 19(2) 25(3)		●	●	●	●	●	●	●
20 / (5)	12	8	19,9	13(1) 19(2) 25(3)		●	●	●	●	●	●	●
25 / (6)	12	10	24,9	13(1) 19(2) 25(3)			●	●	●	●	●	●
32 / (7)	12	12,5	31,9	13(1) 19(2) 25(3)			●	●	●	●	●	●
40 / (9)	12	14	39,9	19(2) 25(3) 30(4)				●	●	●	●	●

l₁=10 když je P < 2,20

Příklad objednávky:

2223.3F1.0620.B



Úhel: 90°
Tvar: čtyřhranný, Délka P
 P = 6,2 mm
Délka osazení: l₁
 13 mm
Délka: l
 90 mm
Průměr: d₂
 13 mm
Typ:
 těžký
Provedení:
 čtyřhranný
Střížník:
 bez odlepovače

Objednáací písmeno
 = (B)
 = 0620
Objednáací číslo
 = (1)
Objednáací písmeno
 = (F)
Objednáací číslo
 = (3)
Objednáací číslo
 = (3)
Objednáací číslo
 = (2)
 = 22

Materiál:

HSS
 Tvrdost 62 ± 2 HRC

Provedení:

Dřík a střížný tvar jemně broušené.
 Nestandardní výroba na poptávku.

Upozornění:

V případě střížné mezery ≤ 0,04 mm zaobluje FIBRO ostré rohy, pokud se objednává dohromady střížník a střížné pouzdro. Tím se snižuje doba montáže a riziko zlomení hrany během provozu.