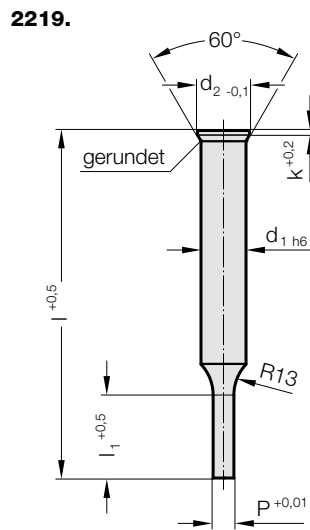


SCHNEIDSTEMPEL, ABGESETZT, RUND, ~ DIN 9861



2219. Schneidstempel, abgesetzt, Rund, ~ DIN 9861

d ₁ / (Bestellziffer)	d ₂	P	l ₁ / Bestellziffer	k	l (Bestellbuchstabe)	71 (D)	80 (E)	100 (G)	120 (J)
3 / (1)	4,5	0,8 - 2,9	8 (1) 10 (2)	0,5		●	●	●	●
4 / (2)	5,5	1 - 3,9	8 (1) 13 (3)	0,5		●	●	●	●
5 / (3)	6,5	1,5 - 4,9	13 (3) 19 (4)	0,5		●	●	●	●
6 / (4)	8	1,6 - 5,9	13 (3) 19 (4)	0,5		●	●	●	●
8 / (5)	10	2,5 - 7,9	19 (4) 25 (5)	1		●	●	●	●
10 / (6)	12	4 - 9,9	19 (4) 25 (5)	1		●	●	●	●
13 / (7)	15	5 - 12,9	19 (4) 25 (5)	1		●	●	●	●
16 / (8)	18	8 - 15,9	19 (4) 25 (5)	1,5		●	●	●	●
20 / (9)	22	12 - 19,9	19 (4) 25 (5)	1,5		●	●	●	●

Werkstoff:

HSS
 Bestell-Nummer 2219.3.
 ASP 2023
 Bestell-Nummer 2219.6.

Härte:
 Schaft 64 ± 2 HRC
 Kopf 52 ± 5 HRC

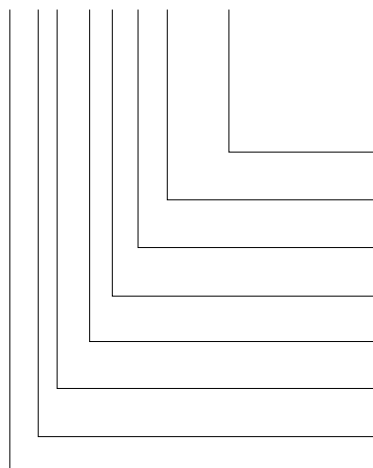
☞ Werkstoffbeschreibung und andere Werkstoffe siehe am Anfang des Kapitels E.

Ausführung:

Stempelschaft und Stempelkopf werden nach dem Warmstauchen und Anlassen des Stempelkopfes im Einstechverfahren feinstgeschliffen.

Bestell-Beispiel:

2219.37G.4.0720



Form: Rund
 P = ø 7,2 mm
Stempelschneidlänge l₁
 19 mm
Länge: l
 100 mm
Durchmesser: d₁
 13 mm
Werkstoff:
 HSS
Typ:
 DIN 9861
Ausführung:
 Rund
Schneidstempel:
 ohne Abdrückstift

Bestellziffer
 = 0720
Bestellziffer
 = (4)
Bestellbuchstabe
 = (G)
Bestellziffer
 = (7)
Bestellziffer
 = (3)
Bestellziffer
 = (9)
Bestellziffer
 = (1)
 = 22