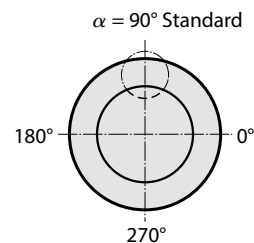
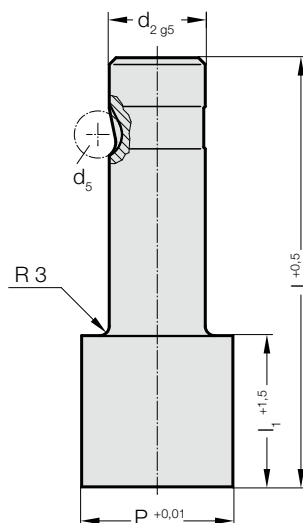


STEMPEL SZYBKOWYMIENNY DO NISKICH OBCIĄŻEŃ Z CZĘŚCIĄ TNĄCĄ WIĘKSZĄ OD CHWYTOWEJ (OKRĄGŁY)



2214.



2214. Stempel szybkowymienny do niskich obciążeń z częścią tnącą większą od chwytowej (okrągły)

d_2 / Cyfra w oznaczeniu	d_5	P	l_1 / Cyfra w oznaczeniu	l (Litera w oznaczeniu)	80 (E)	90 (F)	100 (G)
13 / (3)	8	13,1 - 32	19(2) 30(4)		●	●	●
16 / (4)	8	16,1 - 38	19(2) 30(4)		●	●	●
20 / (5)	8	20,1 - 40	19(2) 30(4)		●	●	●
25 / (6)	8	25,1 - 44	19(2) 30(4)		●	●	●
32 / (7)	8	32,1 - 50	19(2) 30(4)		●	●	●

Material:

HSS

Twardość 62 ± 2 HRC

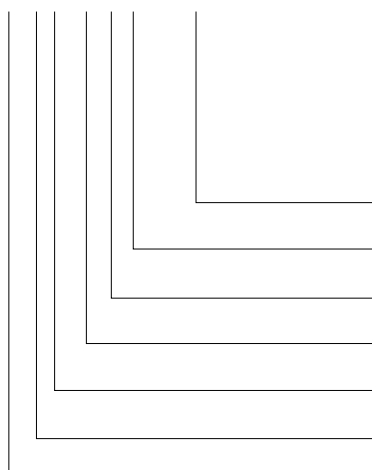
Wykonanie:

Trzon i krawędź tnąca (średnica) są szlifowane na gładko.

Wersje specjalne – na żądanie.

Przykład zamówienia:

2214.7G2.3820



Typ: Okrągły

$P = \varnothing 38,2$ mm

Długość części tnącej: l_1
19 mm

Długość: l Litera w oznaczeniu
100 mm

Średnica: d_2
32 mm

Typ:
Ostrze większe, lekkie

Wersja:

Okrągły

Stempel tnący:
bez odklejacza

= 3820

Cyfra w oznaczeniu
= (2)

= (G)

Cyfra w oznaczeniu
= (7)

Cyfra w oznaczeniu
= (4)

Cyfra w oznaczeniu
= (1)

= 22